

Betätigungsluftdruck:
von 250 bis 750 kPa

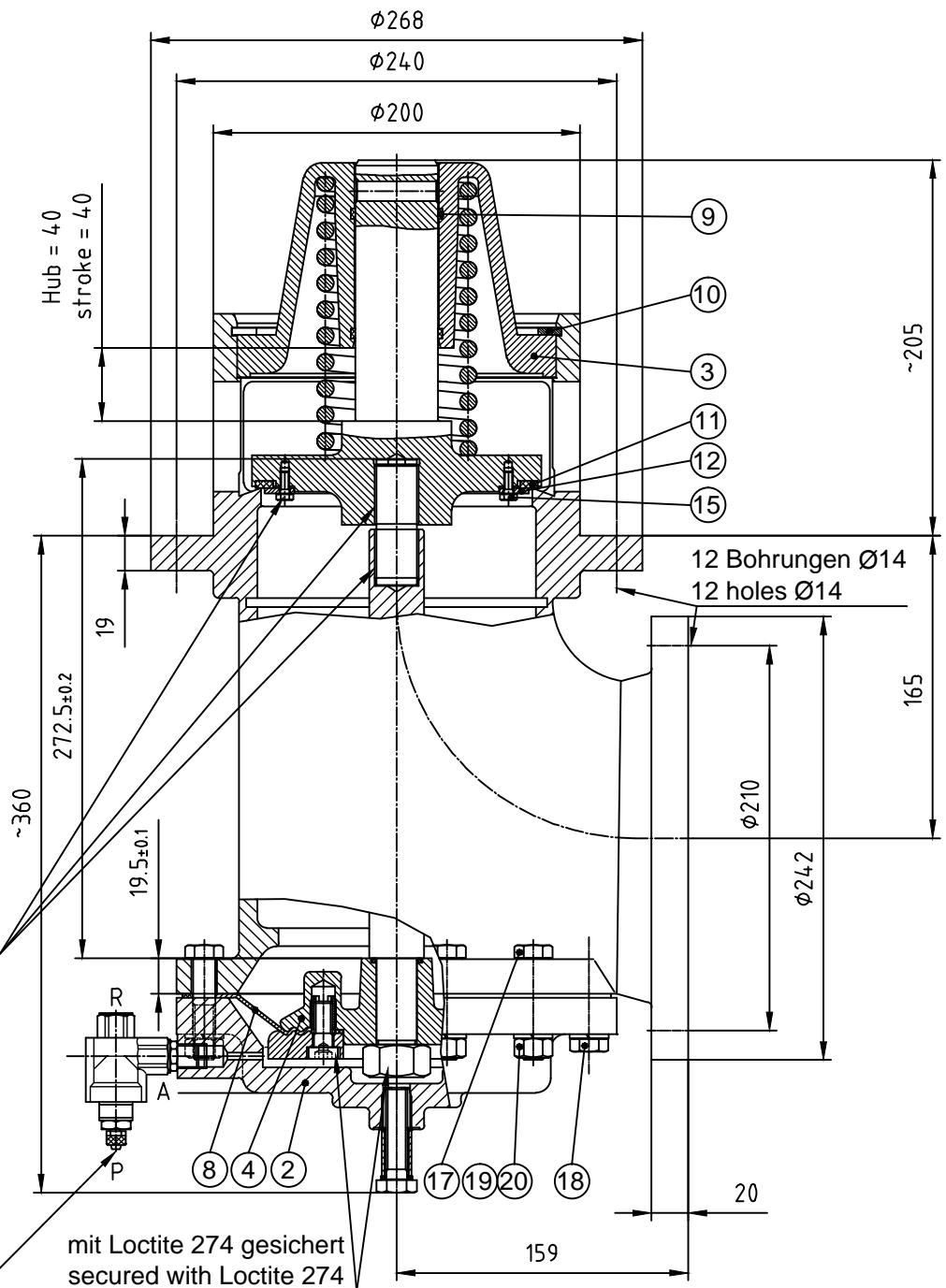
Werkstoffe:
Gehäuse: Al
Dichtungen: NBR und FPM

nicht für Bio-Diesel geeignet
PN10

Operation air pressure:
from 250 to 750 kPa

Material:
Housing: Al
Seals: NBR und FPM

unfit for bio-Diesel
PN10



mit Loctite 274 gesichert
secured with Loctite 274

Verschraubung für
Kunststoffschlauch
Ø6x1
(versetzt gezeichnet)
Connection for
flexible hose Ø6x1
(misplaced signed)

mit Loctite 274 gesichert
secured with Loctite 274

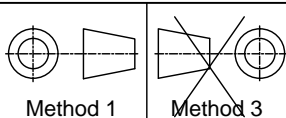
20	4200042	10	Sechskantmutter	Hexagon nut
19	4300042	12	Federring	Spring ring
18	4100264	2	Sechskantschraube	Hexagon screw
17	4100212	10	Sechskantschraube	Hexagon screw
15	4100229	6	Sechskantschraube	Hexagon screw
12	12423	1	Haltering	Retaining ring
11	12422	1	Dichtring	Seal ring
10	4300110	1	Sicherungsring	Circlip
9	6100037	2	Führungsring	Guide ring
8	15512 A	1	Gewebemembran	Membrane
4	18139 A	1	Einbausatz Gewebemembran	Installation kit for membrane
3	14396 B	1	Spindelführung	Spindle guide
2	17649	1	Deckel	Cover

Pos./ Item	Teile-Nr./ Part-No.	Stück/ Quant.	Benennung	Description
---------------	------------------------	------------------	-----------	-------------

ALL TOLERANCED DIMENSIONS ARE FOR INSTALLATION ONLY.
ALL OTHER DIMENSIONS ARE FOR REFERENCE ONLY.

FMC Technologies

F.A.Sening GmbH, Regentstr. 1, 25474 Ellerbek, Germany



Date / Datum	Name
17.03.1988	Schlieker
Checked	

Item name / Benennung
Pneum. Bodenventil / Pneum. foot valve DN150
made for / zugehörig zu
mit Notentleerung / with emptying screw

Scale / Maßst.	1:4	Item-No. / Teile-Nr.	Drawing No. / Zeichnungs-Nr.	Rev.	Sheet / Blatt
Size / Format	ISO - A4	BO150-E	22404_51	00B.00	1
Weight / Gewicht	22,0 kg				of / von

"Schutzvermerk nach DIN 34 beachten"