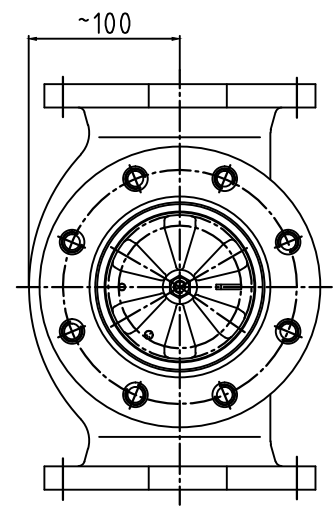
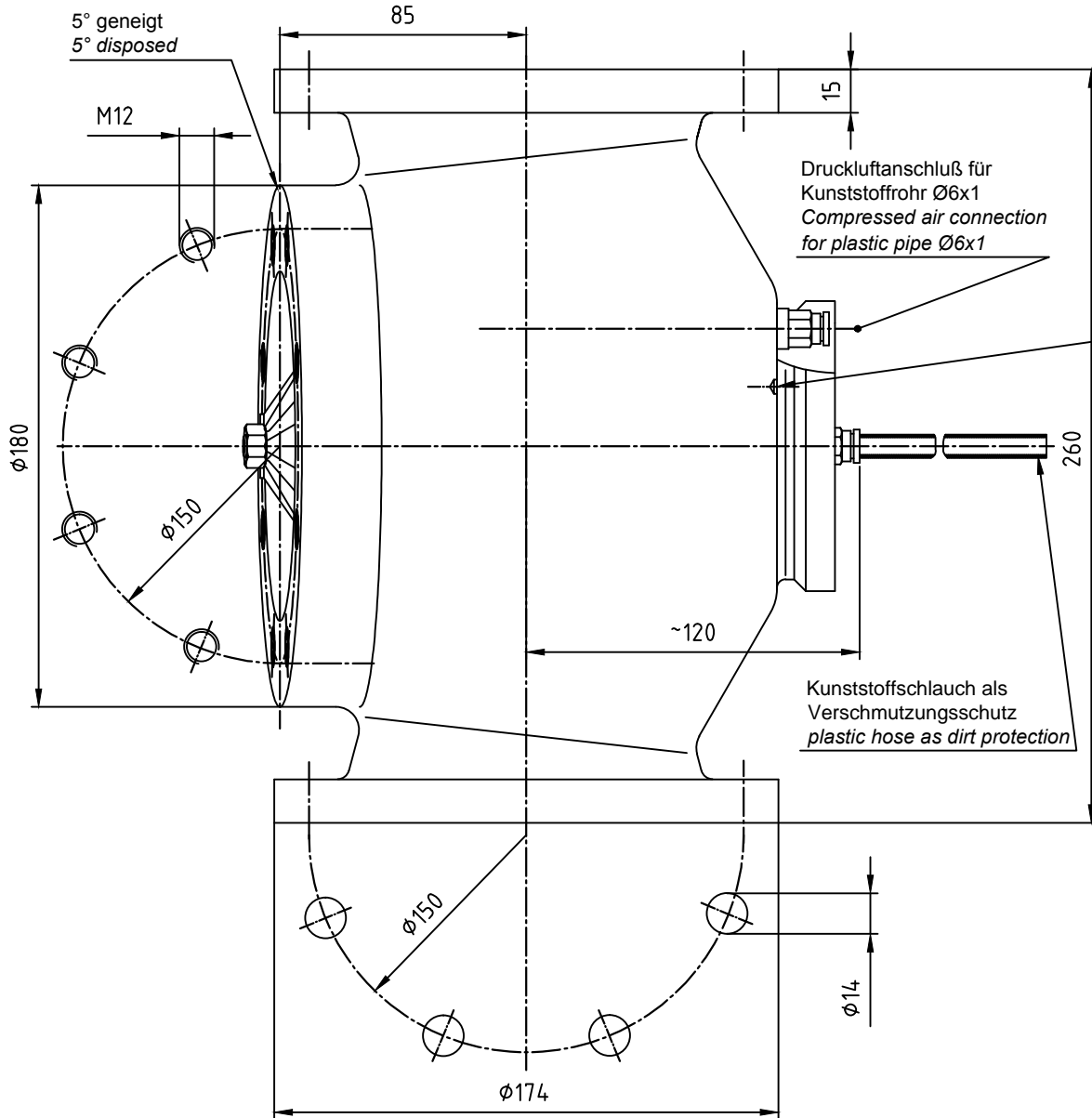


Volumen 2530cm³
Volume
Volumen 442cm³
Volume

Restmenge 50cm³
Retained product



5° geneigt
5° disposed



Wenn Markierung dann,
Luftanschlüsse G1/8 gültig.
If marking, then
air connection G1/8 valid.

Betätigungsdruck:
von 250 bis 750 kPa

Temperaturbereich:
-20°C bis +60°C

Werkstoffe:
- Aluminiumgehäuse
- NBR / FKM (Dichtungen)
- korrosionsbeständiger Stahl,
verzinkter Stahl
- Messing
- POM

PN 10

Operation air pressure:
from 250 to 750 kPa

Temperatur range:
-20°C to +60 °C

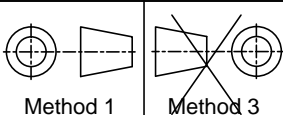
Material:
- Housing made of aluminium
- NBR / FKM (sealing)
- Stainless steel,
zinc coated steel
- Brass
- POM

PN 10

ALL TOLERANCED DIMENSIONS ARE FOR INSTALLATION ONLY.
ALL OTHER DIMENSIONS ARE FOR REFERENCE ONLY.

FMC Technologies

F.A. Sening GmbH, Regentstr. 1, 25474 Ellerbek, Germany



Date / Datum	Name
Drawn 21.07.1982	Reinolt
Checked	

Item name / Benennung
Pneum. Durchgangsventil / Pneumatic line-valve
made for / zugehörig zu
T-Form DN100 PN10

Scale / Maßst. 1:2.5
Size / Format ISO - A4
Weight / Gewicht 8,3 kg

Item-No. / Teile-Nr.
TV100-2

Drawing No. / Zeichnungs-Nr.
16644_51

Rev. Sheet / Blatt
00G.00 of / von 1

"Schutzvermerk nach DIN 34 beachten"

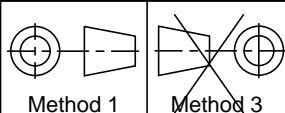
17	5300062	1	Schlauch	Hose
15	6300144	1	Dichtung	Seal
14	17883 B	1	Führungsbuchse	Bushing
13	6000200	1	O-Ring 65x2,5 NBR	O-ring 65x2,5 NBR
12	5300073	2	Einschraubverschraubung M10x1	Air connection M10x1
	5300276	2	Einschraubverschraubung G1/8	Air connection G1/8
11	21215	1	Schraubstutzen M10x1	Screw socket M10x1
	P8000009765	1	Schraubstutzen G1/8	Screw socket G1/8
9	20221	1	Feder	Spring
8	12765 B	1	Feder	Spring
7	6000100	1	O-Ring 110x2 NBR	O-ring 110x2 NBR
6	P8000012202	1	Sicherungsring	Circlip
5	23943 A	1	Zwischenbuchse	Bushing
4	23942 A	1	Sitzbuchse	Bushing
3	15232 D	1	Dichtring	Seal ring
2	252755	1	Ventileinsatz DN100	Valve mechanism DN100
1	16627 B	1	Gehäuse für TV100-2	Housing for Tv100-2

Pos./ Item	Teile-Nr./ Part-No.	Stück/ Quant.	Benennung	Description
---------------	------------------------	------------------	-----------	-------------

ALL TOLERANCED DIMENSIONS ARE FOR INSTALLATION ONLY.
ALL OTHER DIMENSIONS ARE FOR REFERENCE ONLY.

FMC Technologies

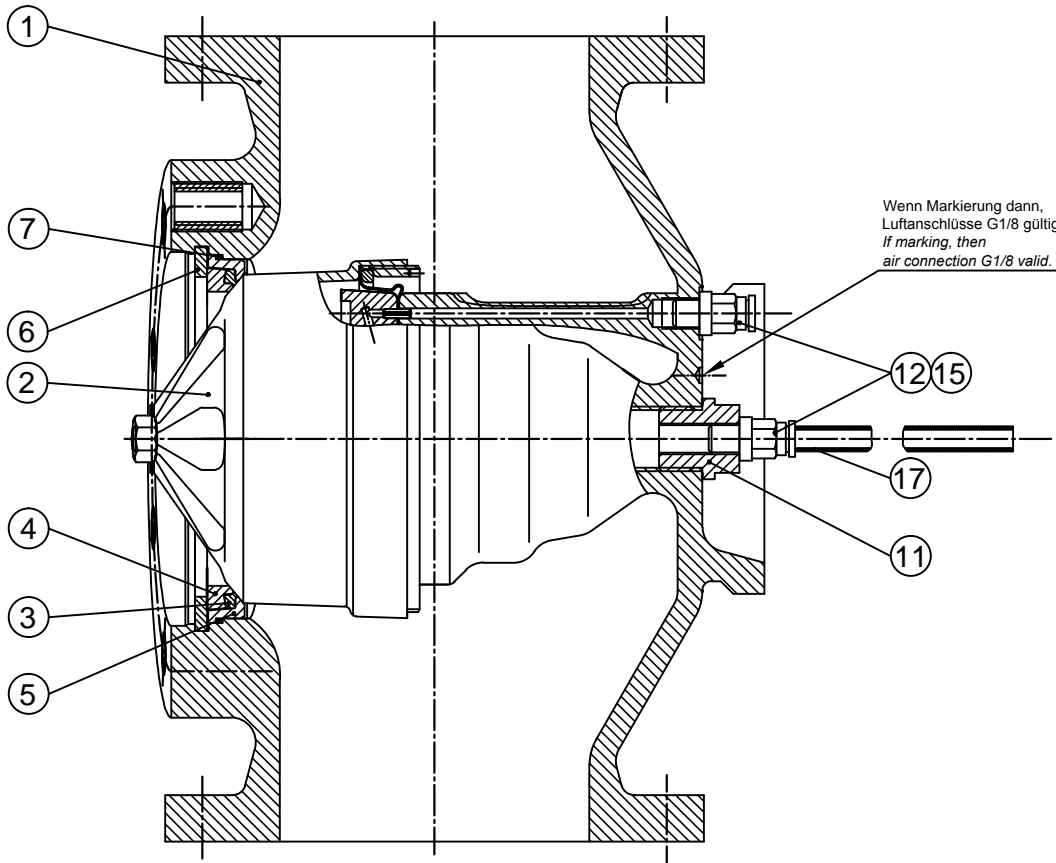
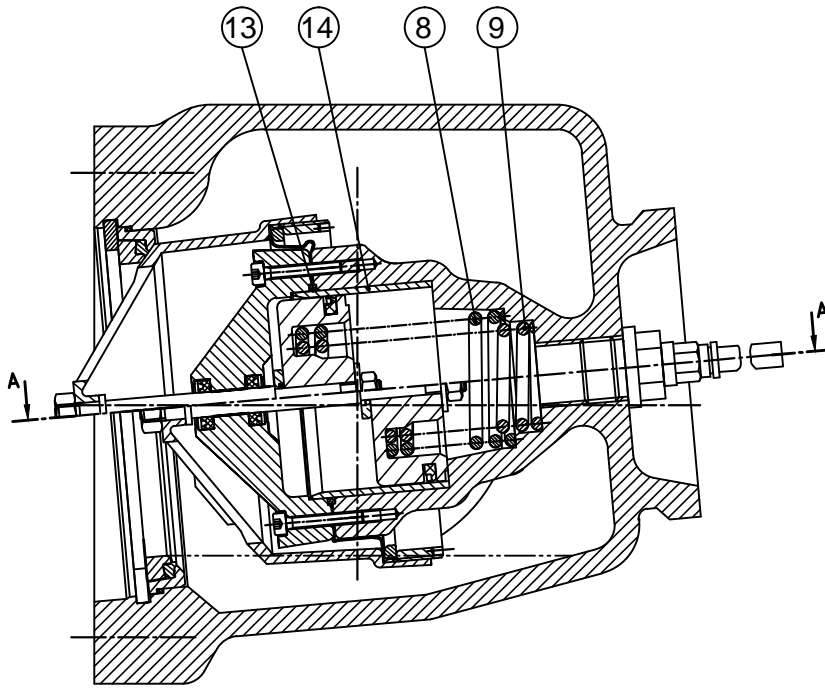
F.A. Sening GmbH, Regentstr. 1, 25474 Ellerbek, Germany



	Date / Datum	Name
Drawn	10.10.1975	Kubske
Checked		

Item name / Benennung
Pneum. Durchgangsventil / Pneumatic line-valve
made for / zugehörig zu
T-Form DN100 PN10

Scale / Maßst. 1:1	Item-No. / Teile-Nr.	Drawing No. / Zeichnungs-Nr.	Rev.	Sheet / Blatt 2
Size / Format ISO - A4	TV100-2	16644_72	00K.00	of / von 2
Weight / Gewicht 8,30 kg				

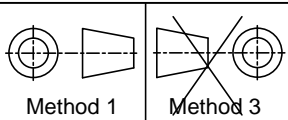


A - A

ALL TOLERANCED DIMENSIONS ARE FOR INSTALLATION ONLY.
ALL OTHER DIMENSIONS ARE FOR REFERENCE ONLY.

FMC Technologies

F.A. Sening GmbH, Regentstr. 1, 25474 Ellerbek, Germany



	Date / Datum	Name
Drawn	10.10.1975	Kubske
Checked		

Item name / Benennung
Pneum. Durchgangsventil / Pneumatic line-valve
made for / zugehörig zu
T-Form DN100 PN10

Scale / Maßst.	1:2.5
Size / Format	ISO - A4
Weight / Gewicht	8,30 kg

Item-No. / Teile-Nr.	TV100-2
----------------------	---------

Drawing No. / Zeichnungs-Nr.	16644_72
------------------------------	----------

Rev.	00K.00	Sheet / Blatt	1
		of / von	2