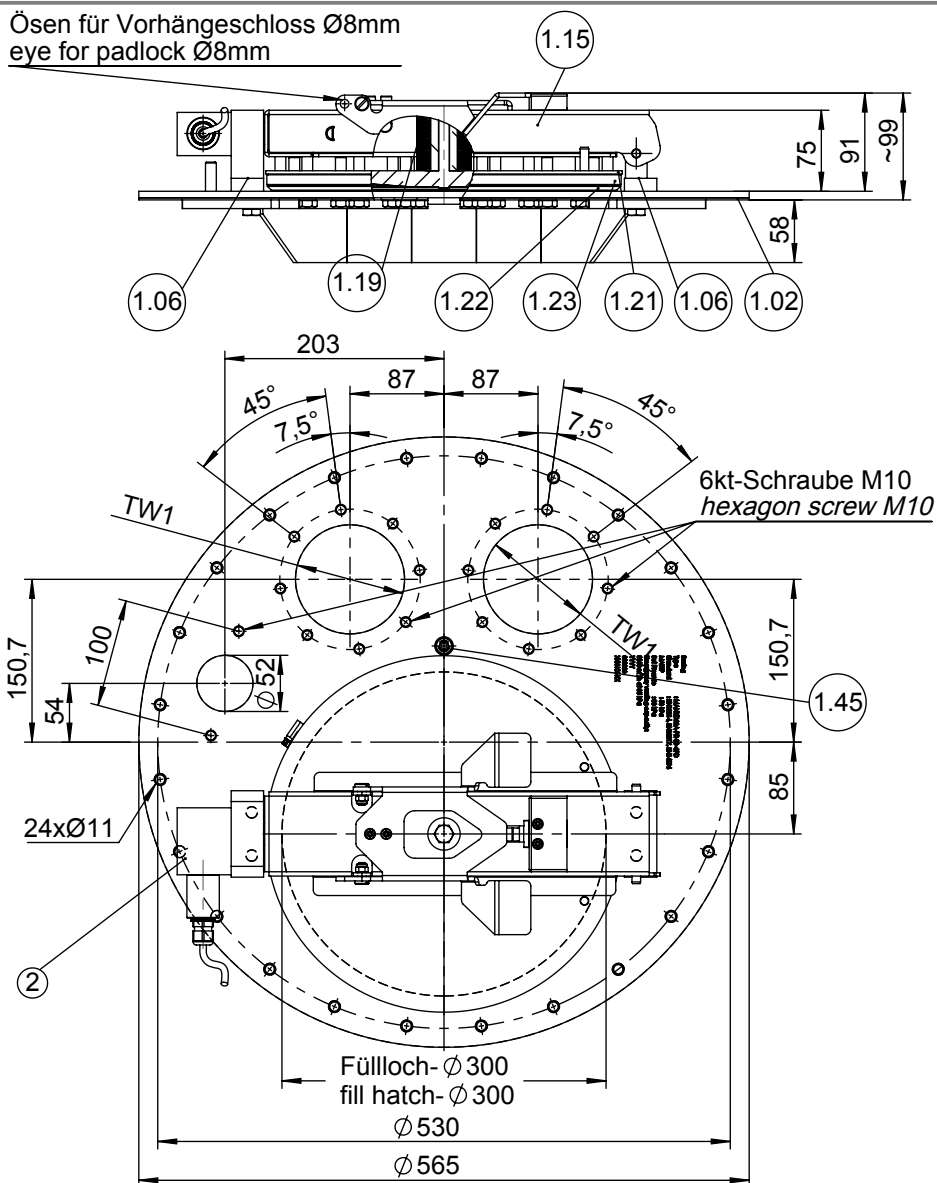


| Bedienung   |  |
|---|--|
| öffnen  | schließen  |
| 1. Schlüssel zur Seite drücken und halten   | Handgriff vollständig nach oben ziehen   |
| 2. Handgriff bis zur Sicherheitseinrastung nach oben ziehen (Druckentlastung kann erfolgen)           | Fülllochdeckel schließen   |
| 3. Fülllochdeckel nach unten drücken (evtl. Körpergewicht) und Handgriff vollständig nach oben ziehen | Handgriff vollständig nach unten drücken (evtl. Körpergewicht) bis der Griff im Schloß einrastet |
| 4. Fülllochdeckel öffnen  |  |

| operation  |  |
|--|--|
| open   | close  |
| 1. push key aside and keep the position  | pull handle completely to the top                                  |
| 2. pull handle to the top until bolt snap (pressure release can happen)              | close fill hatch   |
| 3. push fill hatch down (possibly body weight) and pull handle completely to the top | pusch handle down (possibly body weight) until latch into the lock |
| 4. open fill hatch   |  |

Ösen für Vorhängeschloß Ø8mm  
eye for padlock Ø8mm



Domdeckel mit Fülllochdeckel nach EN 13314, EN 13317 und EN 14596.

Material:

Al, SS, POM, NBR, Stahl verzinkt

Im Lieferumfang enthalten :

1 Domdichtung

18 Muttern M10

18 Scheiben 10,5

Domdeckelmontage (24xM8) :

Anzugsmoment : 12 Nm

Der Domdeckel ist wartungsfrei,

1x jährlich Sichtkontrolle auf Beschädigungen

Belüftungsvolumen:  
3100 m³/h

Ansprechdruck:  
30 kPa

Manlid with fill hatch in accordance with EN 13314, EN 13317 and EN 14596.

Material:

Al, SS, POM, NBR, zinc-plated steel

Scope of supply includes :

1 Main seal

18 Nuts M10

18 Washer 10,5

Assembling of manlid (24xM8) : fastening torque 12 Nm

Manlid is maintenance free,

1x annually visual check regarding damaging

Venting capacity:  
3100 m³/h

Set pressure  
30 kPa

|      |             |    |                              |                                |
|------|-------------|----|------------------------------|--------------------------------|
| 2    | 252601      | 1  | Domdeckelsensor              | Manlid sensor                  |
| 1.45 | P8000011139 | 1  | Schraubensicherung           | Screw lock                     |
| 1.23 | 5300492     | 1  | Schelle mit Schneckengewinde | Hose clamp                     |
| 1.22 | 252294      | 1  | Fülllochdichtung             | Fill hatch seal                |
| 1.21 | P8000009983 | 1  | Fülllochdeckel               | Fill hatch cover               |
| 1.19 | P8000012746 | 24 | Tellerfeder 50x25x4x1,5      | Disc spring                    |
| 1.15 | P8000009973 | 1  | Bügel für Fülllochdeckel-PR  | Handle for fill hatch cover-PR |
| 1.06 | 6000026     | 4  | O-Ring 10x2 NBR              | O-Ring 10x2 NBR                |
| 1.02 | 252655      | 1  | Domdichtung 20"              | Manlid seal 20"                |

| Pos./Item | Teile-Nr./Part-No. | Stück/Quant. | Benennung | Description |
|-----------|--------------------|--------------|-----------|-------------|
|-----------|--------------------|--------------|-----------|-------------|

ALL TOLERANCED DIMENSIONS ARE FOR INSTALLATION ONLY.  
ALL OTHER DIMENSIONS ARE FOR REFERENCE ONLY.

**FMC Technologies**

F.A. Sening GmbH, Regentstr. 1, 25474 Ellerbek, Germany

|                      |              |                              |  |        |               |
|----------------------|--------------|------------------------------|--|--------|---------------|
| Method 1<br>Method 3 | Date / Datum | Name                         | Item name / Benennung<br><b>MANLID20A-PR-30-SPD</b><br>made for / zugehörig zu<br>fuer/for Ansprechdruck/Set pressure 30 kPa | Rev.   | Sheet / Blatt |
|                      | Drawn        | 24.03.2015                   |  |        |               |
| Scale / Maßst.       | 1:7          | Changed                      | 29.07.2015   | Larsen | 1             |
| Size / Format        | ISO-A4       | ECN No.                      | 80005540   |        |               |
| Weight / Gewicht     | 13,6 kg      | Item-No. / Teile-Nr.         | P8000011974  |        | 1             |
|                      |              | Drawing No. / Zeichnungs-Nr. | P8000011974_DOL  |        |               |
|                      |              |                              |  | 00B.00 | 1             |
|                      |              |                              |  |        | 1             |