

Temperaturbereich: -20° C bis +60° C

Material:

- Aluminium
- FKM / NBR (Dichtungen)
- korrosionsbeständiger Stahl / verzinkter Stahl
- Kunststoff

Nach EN 13083

Temperatur range: -20° C to +60° C

Material:

- aluminium
- FKM / NBR (sealings)
- stainless steel / zinc coated steel
- synthetic material

According to EN 13083

API - Kupplung  
API - Coupling  
mit Bolzenverriegelung / with locking

**FMC Technologies**

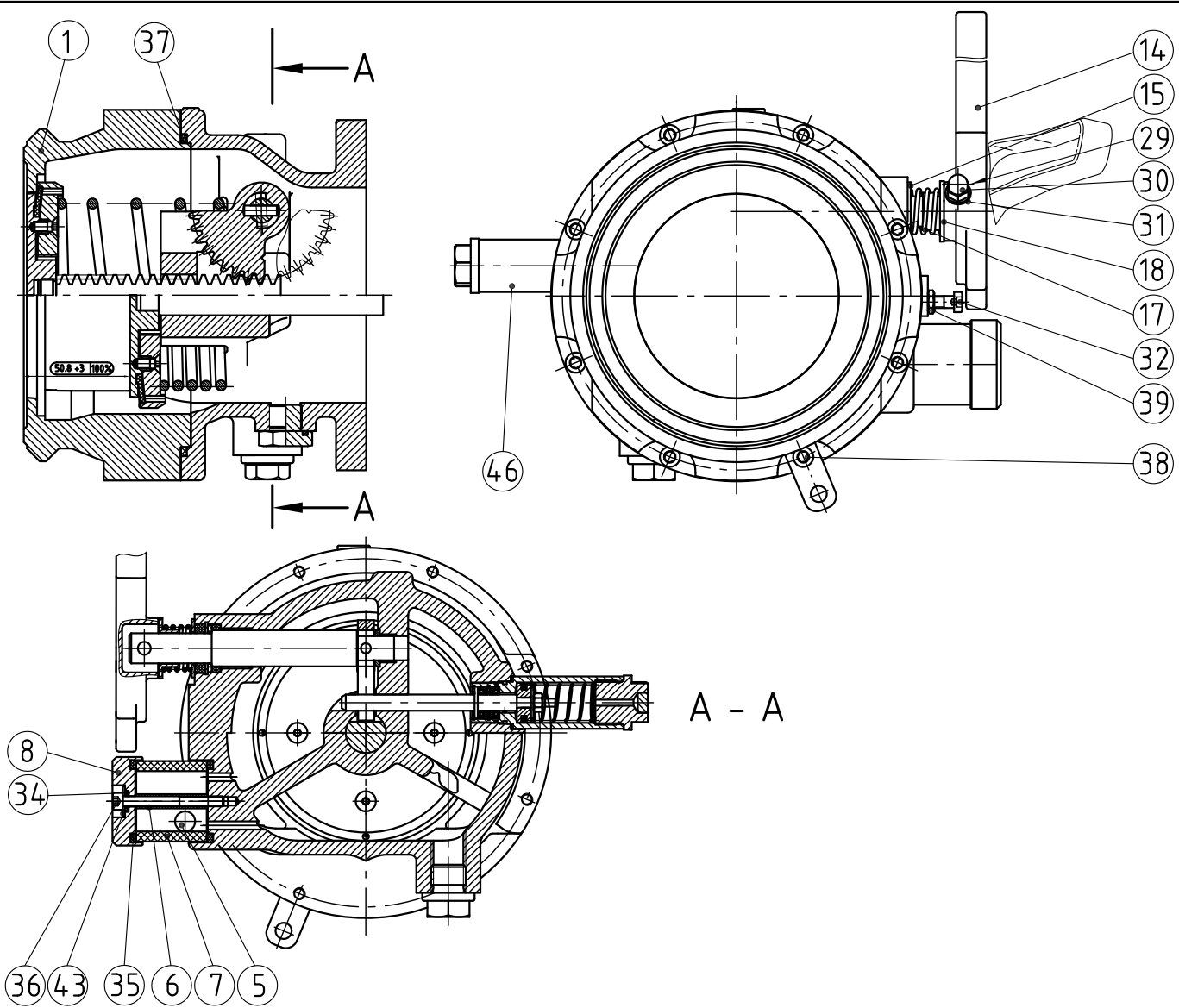
F.A. Sening GmbH  
D-25474 Ellerbek, Germany

Weight:	Date:	Name:
6 kg	18.11.2010	Larsen

Part-No. VKV1MB

Changed:	Drawing No.:		Rev.:
ECN No. Date Name	51.252273		

"Protective note according to DIN ISO 16016"



46	251749	1	Pneumatikzylinder	Pneumatic cylinder
43	4300254	1	Scheibe	Washer
39	4200115	1	Sechskantmutter	Hexagon nut
38	4100128	8	Zylinderschraube	Hexagon socket head cap screw
37	6000256	1	O-Ring	O-Ring
36	4100058	1	Zylinderschraube	Hexagon socket head cap screw
35	6000071	2	O-Ring	O-Ring
34	6000012	1	O-Ring	O-Ring
32	4100429	1	Zylinderschraube	Hexagon socket head cap screw
31	4300004	1	Scheibe	Washer
30	4200080	1	Hutmutter	Cap nut
29	4100231	1	Sechskantschraube	Hexagon head cap screw
18	250878	1	Buchse	Bush
17	250805	1	Druckfeder für Handhebel	Spring
15	250438	1	Ring	Ring
14	251403	1	Handhebel	Lever
8	251397	1	Schauglasdeckel	Sight glass cap
7	251395	1	Schaurrohr	Sight glass
6	251394	1	Distanzhülse	Distance sleeve
5	24978 A	1	Kunststoff Hohlkugel	Synthetic hollow ball
1	251924	1	Anschlußring	Connecting ring

Pos./ Item	Teile-Nr./ Part-No.	Stück/ Quant.	Benennung	Description
------------	---------------------	---------------	-----------	-------------

Part-No.: VKV1MB

API-Kupplung  
API-Coupling

**FMC Technologies** F.A. Sening GmbH  
D-25474 Ellerbek, Germany

Changed : ECN No. Date Name	Date : 19.11.2010	Name : Larsen
	Drawing No. 71.252273	Rev.

"Schutzvermerk nach DIN ISO 16016 beachten"