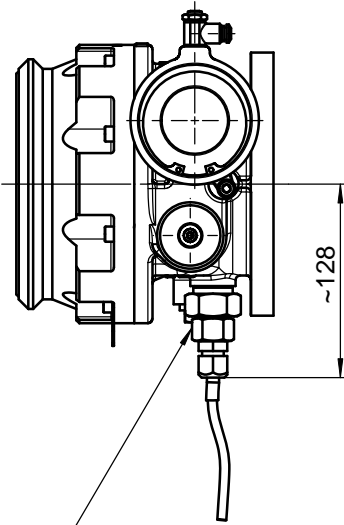
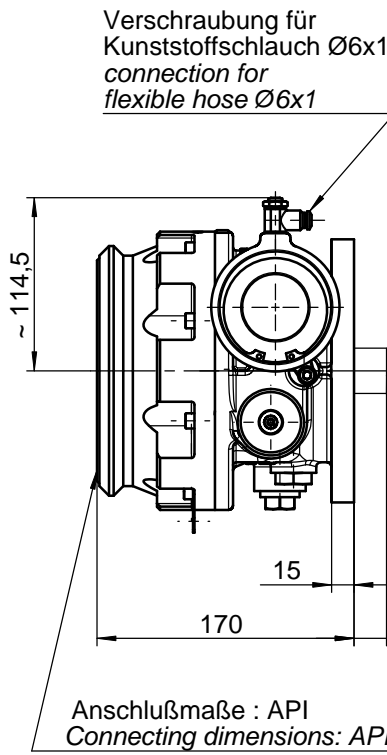


Optional:



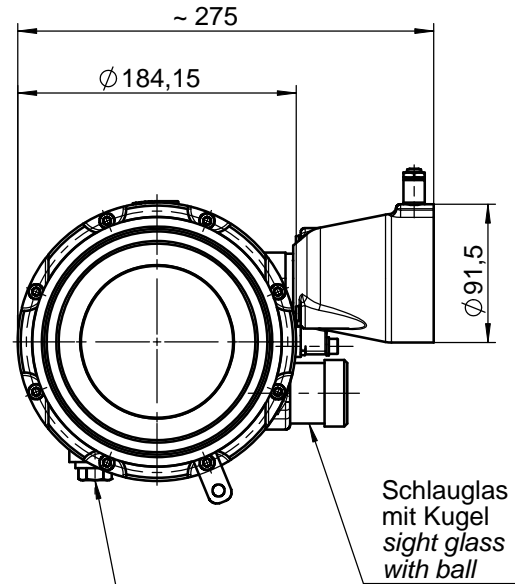
mit Näherungssensor
with proximity switch
Part.No. VKV1PA-I



Verschraubung für
Kunststoffschlauch Ø6x1
connection for
flexible hose Ø6x1

Anschlußmaße : API
Connecting dimensions: API

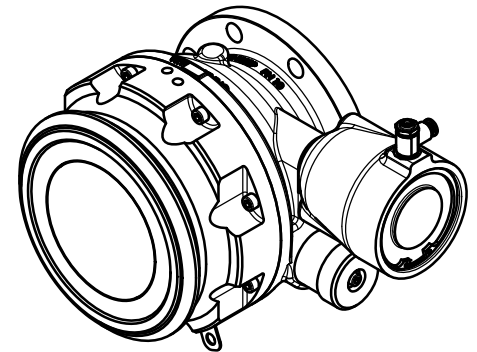
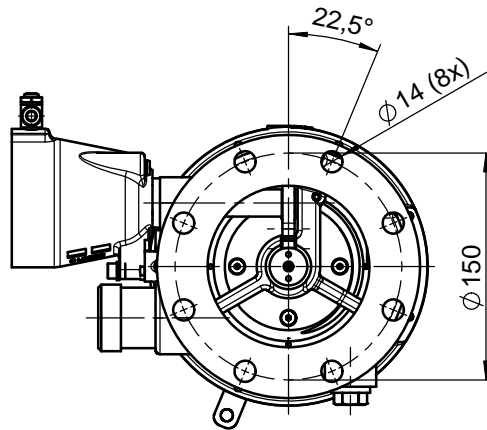
ganz geöffnet
fully open
position



Schlauglas
mit Kugel
sight glass
with ball

Montagebohrung für
Restmengensensor.
Restmengensensor ist
nicht Bestandteil
dieses Produktes.

Bore hole for wet leg
sensor.
wet leg sensor is not
integrated part
of this product.



Temperaturbereich: -20° C bis +60° C

Material:

- Aluminium
- FKM / NBR (Dichtungen)
- korrosionsbeständiger Stahl / verzinkter Stahl
- Kunststoff

Nach EN 13083

Mindestabstand der API-Kupplungen:
L= 300 mm ohne Hallsensor
L= 350 mm mit Hallsensor

Temperatur range: -20° C to +60° C

Material:

- aluminium
- FKM / NBR (sealings)
- stainless steel / zinc coated steel
- synthetic material

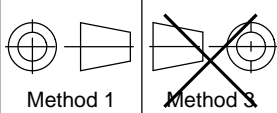
According to EN 13083

Minimum distance between API-Couplings:
L= 300 mm without Hall-sensor
L= 350 mm with Hall-sensor

ALL TOLERANCED DIMENSIONS ARE FOR INSTALLATION ONLY.
ALL OTHER DIMENSIONS ARE FOR REFERENCE ONLY.

FMC Technologies

F.A. Sening GmbH, Regentstr. 1, 25474 Ellerbek, Germany



Method 1

~~Method 3~~

	Date / Datum	Name
Drawn	19.11.2010	Larsen
Checked		

Item name / Benennung

API-Kupplung / API-coupling

made for / zugehörig zu
pneumatisch betätigt / pneumatic operated

Scale / Maßst.	1:5
Size / Format	ISO-A4
Weight / Gewicht	6,5 kg

Item-No. / Teile-Nr.

VKV1PA

Drawing No. / Zeichnungs-Nr.
04.07.11 RL;

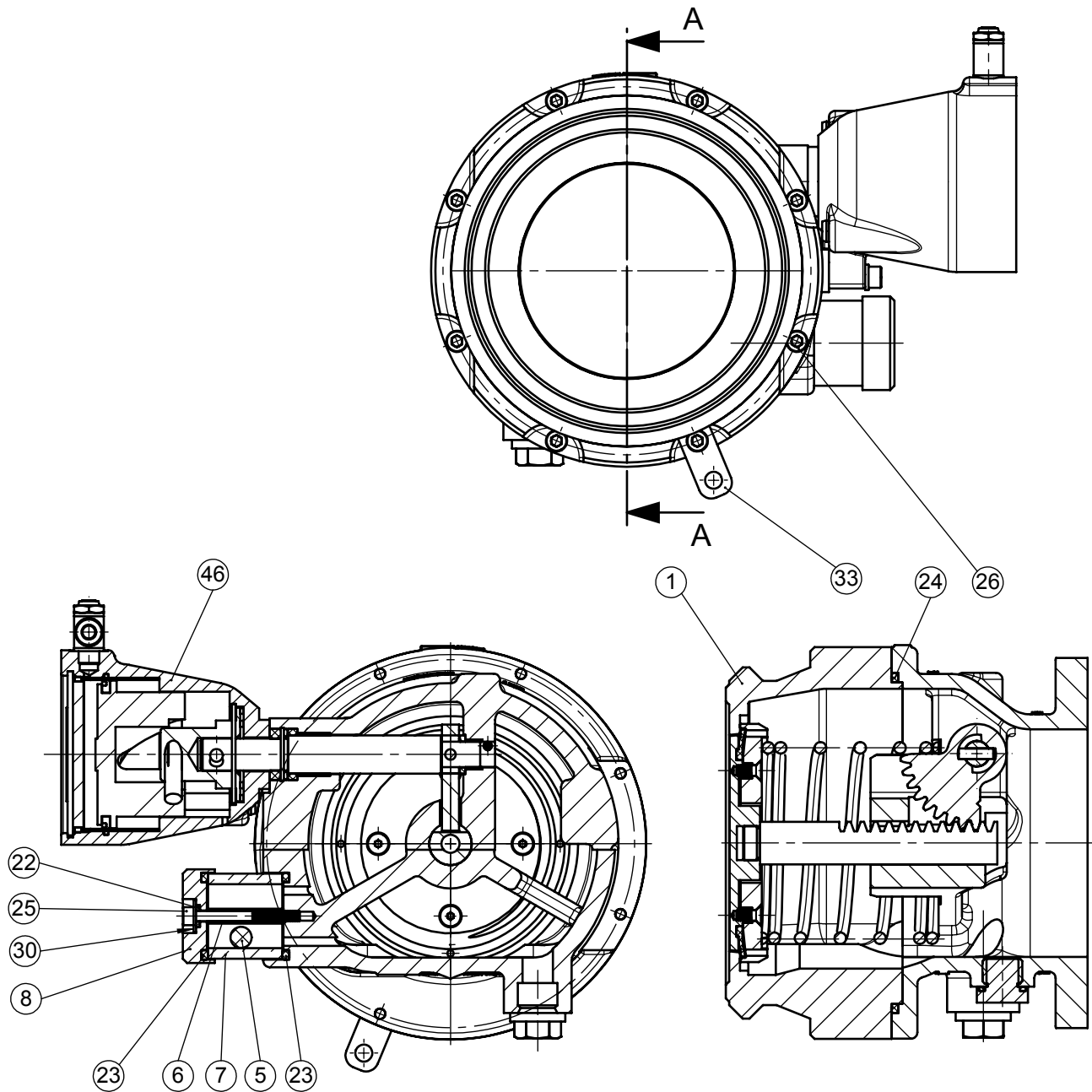
252269

Rev.

00A.00

Sheet / Blatt

1
of / von 1



46	252011	1	Pneumatischer Antrieb	<i>Pneumatic drive</i>
33	24165 C	1	Lasche	<i>Clip</i>
30	4300254	1	Scheibe	<i>Washer</i>
26	4100128	8	Zylinderschraube	<i>Hexagon socket head cap screw</i>
25	4100058	1	Zylinderschraube	<i>Hexagon socket head cap screw</i>
24	6000256	1	O-Ring	<i>O-Ring</i>
23	6000071	2	O-Ring	<i>O-Ring</i>
22	6000012	1	O-Ring	<i>O-Ring</i>
8	251397	1	Schauglasdeckel	<i>Sight glass cap</i>
7	251395	1	Schaurohr	<i>Sight glass</i>
6	251394	1	Distanzhülse	<i>Distance sleeve</i>
5	24978 A	1	Kunststoff-Hohlkugel	<i>Synthetic hollow ball</i>
1	251924	1	Anschlußring	<i>Connection ring</i>
Pos./ Item	Teile-Nr./ Part-No.	Stück/ Quant.	Benennung	Description

Part-No. VKV1PA		F.A. Sening GmbH D-25474 Ellerbek, Germany		
API-Kupplung API - Coupling pneumatisch betätigt		FMC Technologies		
		D-25474 Ellerbek, Germany		
		Changed: FCN No. Date Name 20788 18.11.09 RL;	Date: 19.12.2008	Name: Larsen
		Drawing No.: 71.252269		Rev.: A

"Protective note according to DIN ISO 16016"