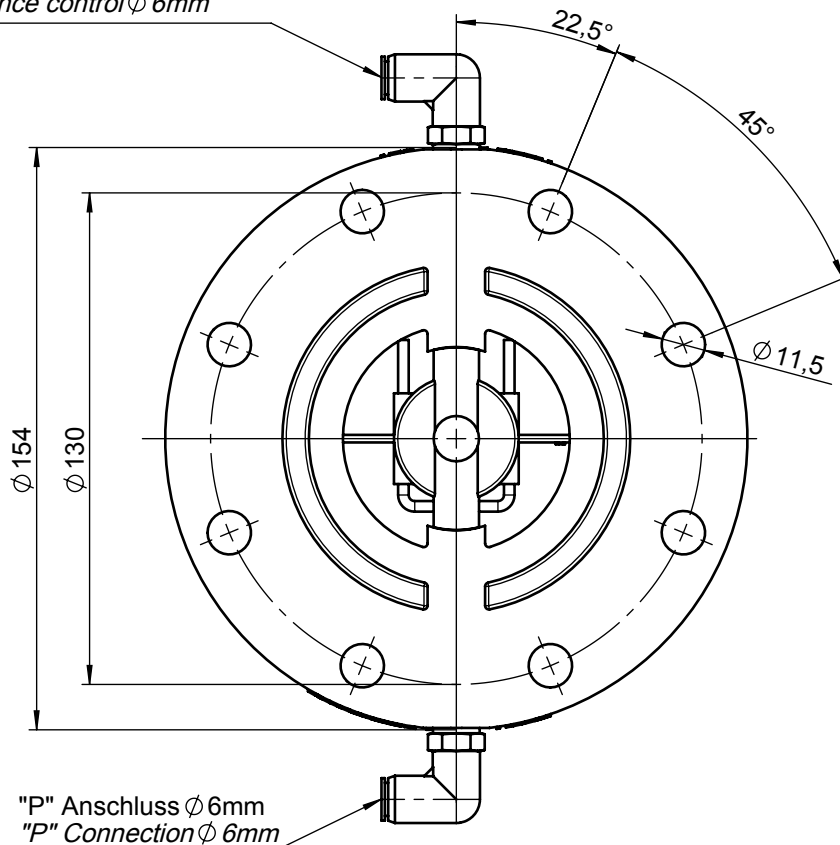


"A" Anschluss Folgesteuerung \varnothing 6mm
 "A" Connection sequence control \varnothing 6mm



Arbeitsdruck pneum. Antrieb: 350 - 800 kPa
 Temperaturbereich: -20°C to +50°C
 Ventilöffnung Überdruck: 7 - 12 kPa
 Ventilöffnung Unterdruck: 0,5 - 2,5 kPa
 Überdruck-Belüftungsvermögen: 30 kPa / 859 Nm³ *
 Unterdruck-Belüftungsvermögen: 3 kPa / 276 Nm³ *
 * bei geöffnetem Ventilteller

Working pressure pneum. drive: 350 - 800 kPa
 Temperatur range: -20°C to +50°C
 Valve opening pressure: 7 - 12 kPa
 Valve opening vacuum: 0,5 - 2,5 kPa
 Pressure venting capacity: 30 kPa / 859 Nm³ *
 Vacuum venting capacity: 3 kPa / 276 Nm³ *
 * if valve disc is open

Material:
 - Aluminiumgehäuse
 - Ventiltteile PA6.6, Messing
 - FKM (Dichtungen)

Material:
 - Housing made of aluminium
 - Valve parts PA6.6, brass
 - FKM (sealing)

Nach EN 13082 / EN14595
 Herstellererklärung: EGHE_001-10

According to EN 13082 / EN 14595
 Declaration of manufacturer: EGHE_001-10

ALL TOLERANCED DIMENSIONS ARE FOR INSTALLATION ONLY.
 ALL OTHER DIMENSIONS ARE FOR REFERENCE ONLY.

FMC Technologies

F.A. Sening GmbH, Regentstr. 1, 25474 Ellerbek, Germany

Method 1		Method 3		Date / Datum	Name	Item name / Benennung		
		Drawn	08.06.2010	Oelting	Kippventil / Pressure, vacuum roll over valve made for / zugehörig zu mit Folgesteuerung / with sequence control			
		Changed	13.03.2014	Larsen				
		ECN No.	80002554					
Scale / Maßst.	1:2	Item-No. / Teile-Nr.			Drawing No. / Zeichnungs-Nr.	Rev.	Sheet / Blatt	1
Size / Format	ISO-A4	DO702-F			251621_51	00C.00	of / von	1
Weight / Gewicht	0,5 kg							