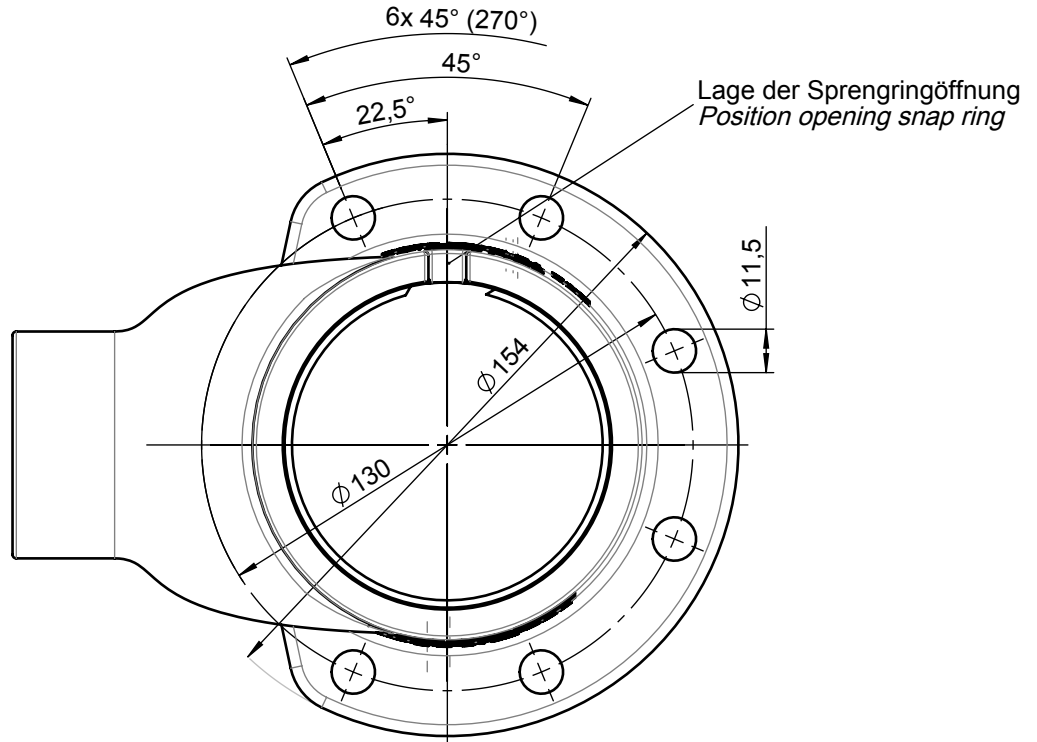


Teile Nr. 252218 (zugehörige Anschlussdichtung zum Kippventil DO702-F)
 Part No. 252218 (corresponding sealing to vent valve DO702-F)



Temperaturbereich: -20°C bis +60°C

Temperatur range: -20°C to +60 °C

Material:

- Aluminiumgehäuse
- NBR (Dichtungen)
- korrosionsbeständiger Stahl, verzinkter Stahl
- Acrylglasdeckel

Material:

- Housing made of aluminium
- NBR (sealing)
- Stainless steel, zinc coated steel
- Acrylglas cap

Zulassung: PTB 15 ATEX 4003 X

Approval: PTB 15 ATEX 4003 X

4	6000294	1	O-Ring 82,28x1,78 NBR 70 shore	O-Ring 82,28x1,78 NBR 70 shore
3	4300257	1	Sprengring SB86	Snap ring SB 86
2	251651	1	Brandscheibe	Burst flame disk
Pos./ Item	Teile-Nr./ Part-No.	Standard/ Stück/ Quant.	Benennung	Description

ALL TOLERANCED DIMENSIONS ARE FOR INSTALLATION ONLY.
 ALL OTHER DIMENSIONS ARE FOR REFERENCE ONLY.

FMC Technologies

F.A. Sening GmbH, Regentstr. 1, 25474 Ellerbek, Germany

Method 1 Method 3	Date / Datum	Name	Item name / Benennung Flammensperre mit Schlauchanschluss / Flame Arrester for hose connection
	Drawn 09.04.2012 H. Oelting	Changed 16.04.2015 H. Oelting	
Scale / Maßst. 1:2	ECN No. 80004946	Item-No. / Teile-Nr.	Drawing No. / Zeichnungs-Nr.
Size / Format ISO-A4	DBG3-2	251653_51	Rev. 00B.00
Weight / Gewicht 1,5 kg			Sheet / Blatt 1 of / von 1

"Copyright protection according to DIN ISO 16016"
 "Schutzvermerk nach DIN ISO 16016 beachten"