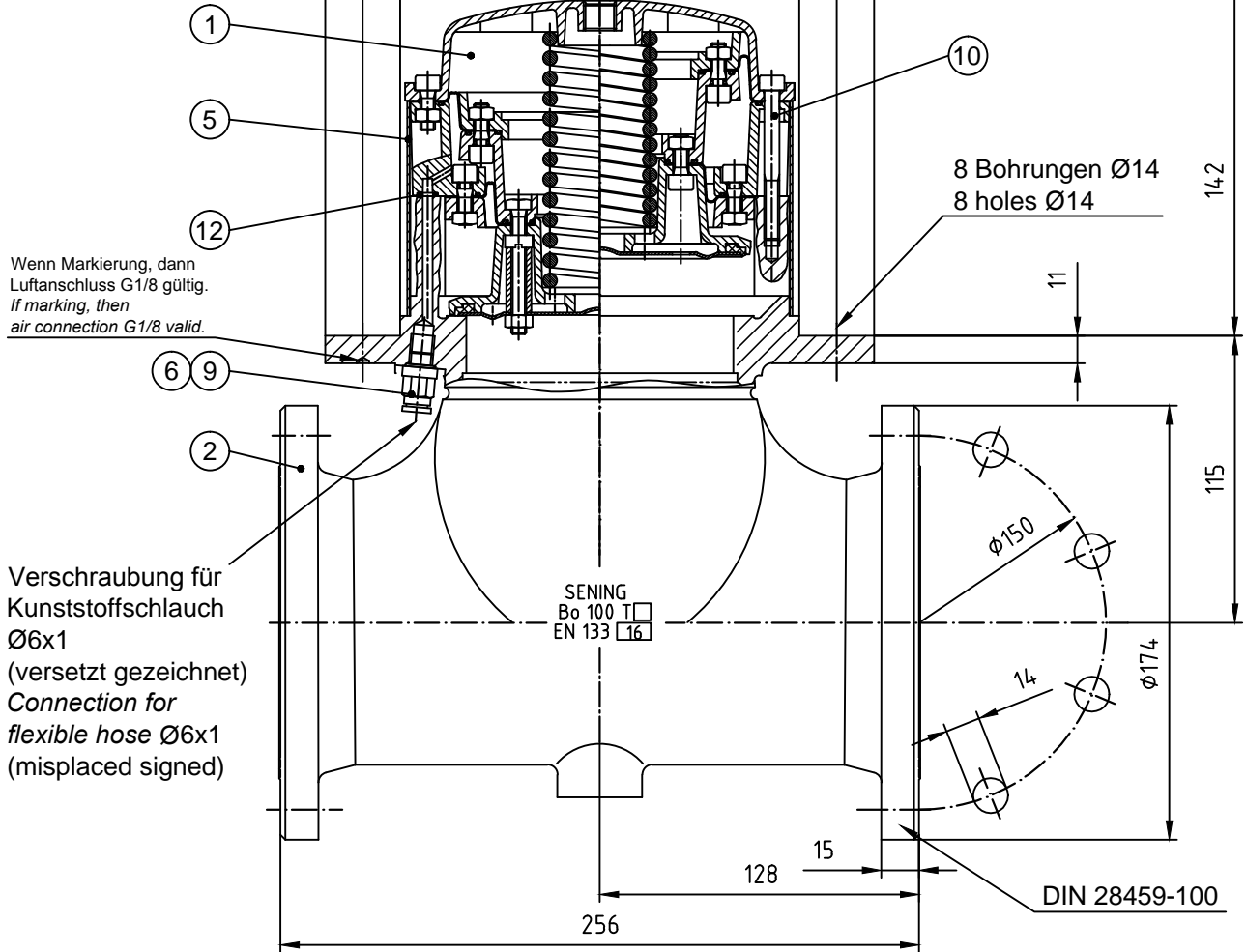


Bei Untenbefüllung muß
Entlastungsventil Typ:
ENV (G1/4) eingeschraubt sein.
Pressure-relief-valve typ:
ENV (G1/4) must be
installed by bottom loading.



Betätigungsluftdruck:
von 250 bis 750 kPa

Werkstoffe:
Gehäuse: Al
Dichtungen: NBR und FPM

Operation air pressure:
from 250 to 750 kPa

Material:
Housing: Al
Seals: NBR und FPM

Temperaturbereich:
-20°C bis +60°C

Nach EN 13316

Temperature range:
-20°C to +60°C

According to EN 13316

PN10

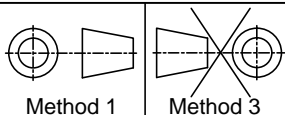
PN10

Pos./ Item	Teile-Nr./ Part-No.	Stück/ Quant.	Benennung	Description
12	6000600	1	O-Ring	O-Ring
10	4100135	4	Zylinderschraube	Hexagon head cap screw
9	6300144	1	Nylon-Dichtring	Nylon-seal ring
6	5300073	1	Ger. Einschraubverschraubung M10x1	Air-connection M10x1
	5300276	1	Ger. Einschraubverschraubung G1/8	Air connection G1/8
5	P8000010850	1	Sieb	Strainer
2	17308 H	1	Gehäuse	Housing
1	17578 H	1	Bodenventiloberteil	Bottom valve top part

ALL TOLERANCED DIMENSIONS ARE FOR INSTALLATION ONLY.
ALL OTHER DIMENSIONS ARE FOR REFERENCE ONLY.

FMC Technologies

F.A.Sening GmbH, Regentstr. 1, 25474 Ellerbek, Germany



Date / Datum	Name
Drawn 05.01.1979	Reinolt
Changed 21.10.2014	Larsen
ECN No. 80004311	

Item name / Benennung
Bodenventil / Foot valve DN100
made for / zugehörig zu

Scale / Maßst. 1:3
Size / Format ISO - A4
Weight / Gewicht 6,0 kg

Item-No. / Teile-Nr.
BO100-T

Drawing No. / Zeichnungs-Nr.
17301_51

Rev. **00F.00**
Sheet / Blatt 1
of / von 1