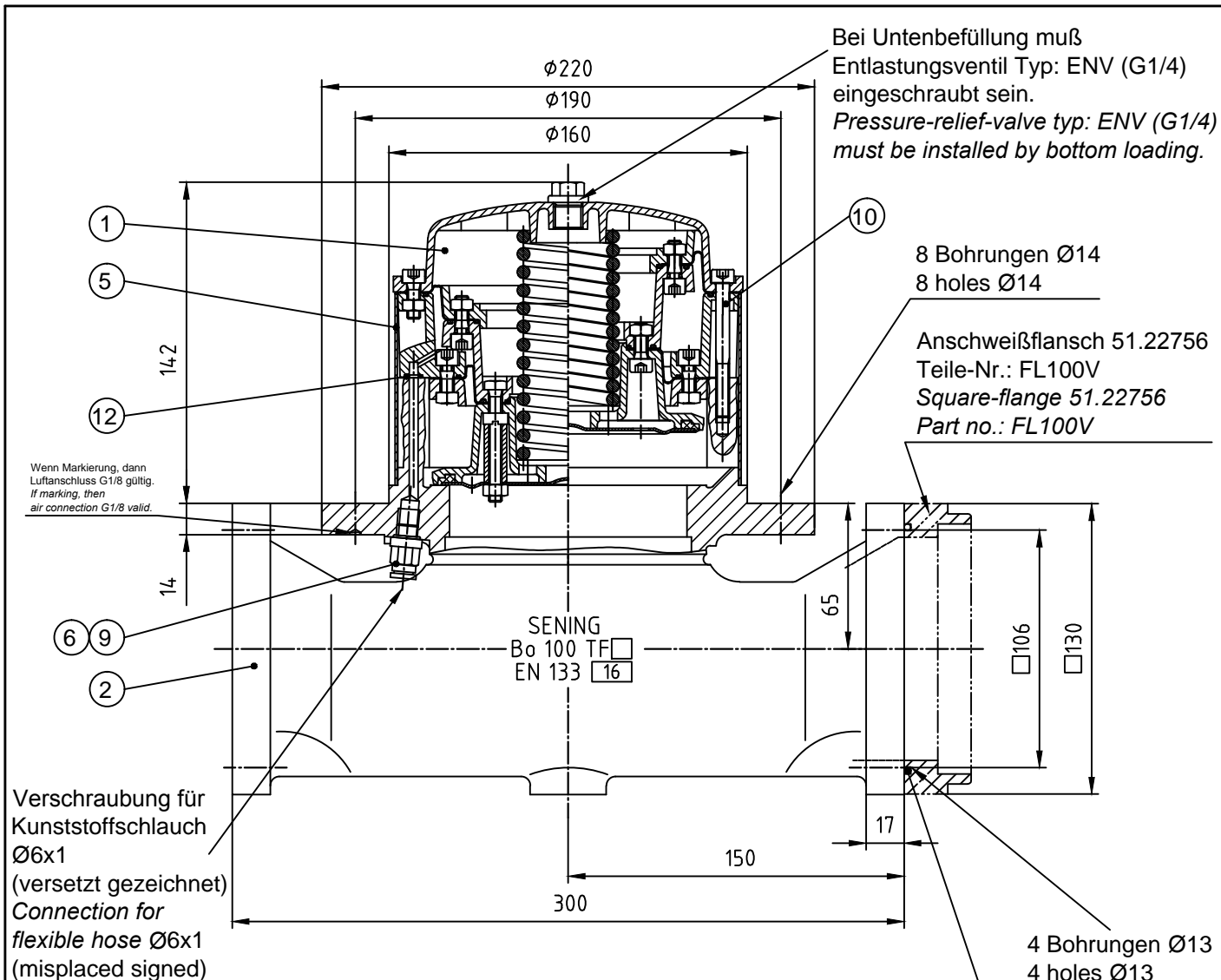


"Schutzvermerk nach DIN ISO 16016 beachten"



**Betätigungsluftdruck:**  
von 250 bis 750 kPa

**Operation air pressure:**  
from 250 to 750 kPa

**Temperaturbereich:**  
-20°C bis +60°C

**Temperature range:**  
-20°C to +60°C

**Werkstoffe:**  
Gehäuse: Al  
Dichtungen: NBR und FPM

**Material:**  
Housing: Al  
Seals: NBR und FPM

Nach EN 13316

According to EN 13316

**PN10**

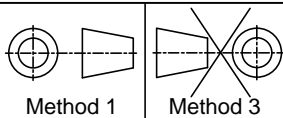
**PN10**

12	6000600	1	O-Ring	O-Ring
10	4100135	4	Zylinderschraube	Hexagon head cap screw
9	6300144	1	Nylon-Dichtring	Nylon-seal ring
6	5300073	1	Ger. Einschraubverschraubung M10x1	Air-connection M10x1
	5300276	1	Ger. Einschraubverschraubung G1/8	Air connection G1/8
5	P8000010850	1	Sieb	Strainer
2	23310 D	1	Gehäuse	Housing
1	17578 H	1	Bodenventiloberteil	Foot valve top part
Pos./ Item	Teile-Nr./ Part-No.	Stück/ Quant.	Benennung	Description

ALL TOLERANCED DIMENSIONS ARE FOR INSTALLATION ONLY.  
ALL OTHER DIMENSIONS ARE FOR REFERENCE ONLY.

**FMC Technologies**

F.A.Sening GmbH, Regentstr. 1, 25474 Ellerbek, Germany



	Date / Datum	Name
Drawn	Jenkel	16.05.1990
Changed	22.10.2014	Larsen
ECN No.	80004311	

Item name / Benennung  
**Bodenventil / Foot valve DN100**  
made for / zugehörig zu

Scale / Maßst. 1:3  
Size / Format ISO - A4  
Weight / Gewicht 6,1 kg

Item-No. / Teile-Nr.  
**BO100-TF**

Drawing No. / Zeichnungs-Nr.  
**23309\_51**

Rev. **00D.00**  
Sheet / Blatt 1  
of / von 1