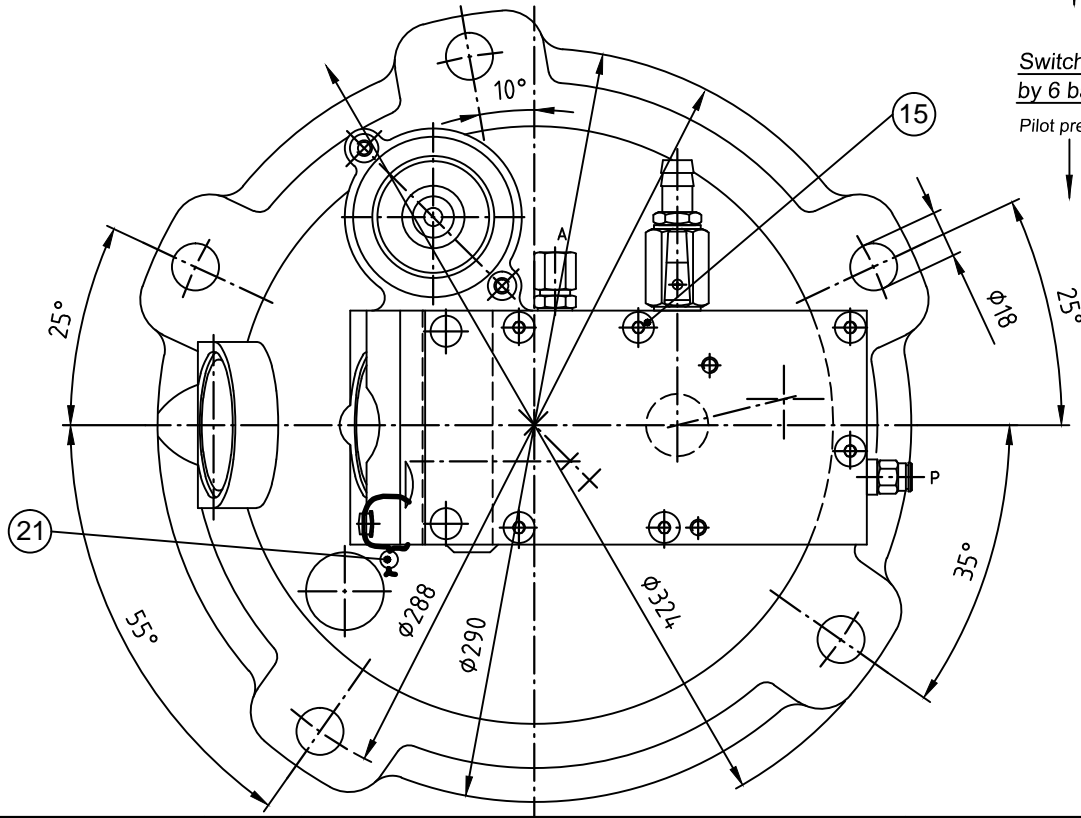


**Schaltpunkte des Druckschalters bei 6 bar Luftdruck:**

Steuerdruck 0,5<sup>+0.2</sup> bar Schalter schließt  
 1,4<sup>+0.2</sup> bar Schalter öffnet  
 1,1<sup>+0.2</sup> bar Schalter schließt  
 0,2<sup>+0.2</sup> bar Schalter öffnet

**Switch point of pressure switch by 6 bar air pressure:**

Pilot pressure 0,5<sup>+0.2</sup> bar switch is closing  
 1,4<sup>+0.2</sup> bar switch is opening  
 1,1<sup>+0.2</sup> bar switch is closing  
 0,2<sup>+0.2</sup> bar switch is opening



Werkstoff:	Material:
Aluminium	Aluminium
NBR	NBR
FKM	FKM
POM	POM
Messing	Brass
PN10	PN10

21	P80000007146	1	Plombe	Seal
20	23691	1	Sprengring	Circlip
19	23687	1	Schutzrohr	Protective pipe
17	P8000010958	1	Sechskantschraube	Hexagon screw
16	4100129	2	Zylinderschraube	Hexagon socket head cap screw
15	4100404	2	Senkschraube	Countersunk screw
14	4300003	1	Scheibe	Washer
10	250894	1	Schild für FH5	Label
7	6003002	1	O-Ring	O-ring
6	23830	2	Ausgleichsring	Compensating ring
5	23684	2	Gewindering	Threaded ring
4	23685	2	Glasfassung	Sight glass frame
3	6003042	2	O-Ring	O-ring
2	23686	2	Rundes Schauglas	Round sight glass
1	251026	1	Schwimmer mit Steuerkopf und Druckschalter	Control unit with float and pressure switch

Pos./Item	Teile-Nr./Part-No.	Stück/Quant.	Benennung	Description
-----------	--------------------	--------------	-----------	-------------

ALL TOLERANCED DIMENSIONS ARE FOR INSTALLATION ONLY.  
 ALL OTHER DIMENSIONS ARE FOR REFERENCE ONLY.

**FMC Technologies**

F.A. Sening GmbH, Regentstr. 1, 25474 Ellerbek, Germany

Method 1	Method 3	Drawn	Date / Datum	Name	Item name / Benennung Flache Haube, FH5-D / Gasextractor head made for / zugehörig zu	
		Checked	28.06.1999	Fehrmann		
Scale / Maßst.	1:3	Item-No. / Teile-Nr.		Drawing No. / Zeichnungs-Nr.	Rev.	Sheet / Blatt
Size / Format	ISO - A4	FH5-D		250719_51	00B.00	1 of / von 1
Weight / Gewicht	0,0kg					