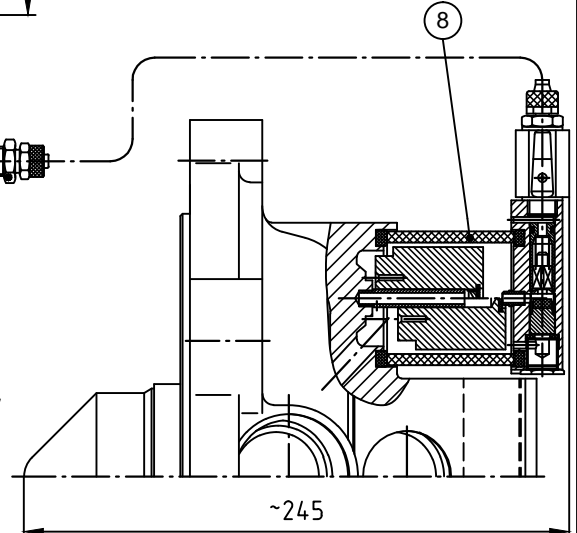
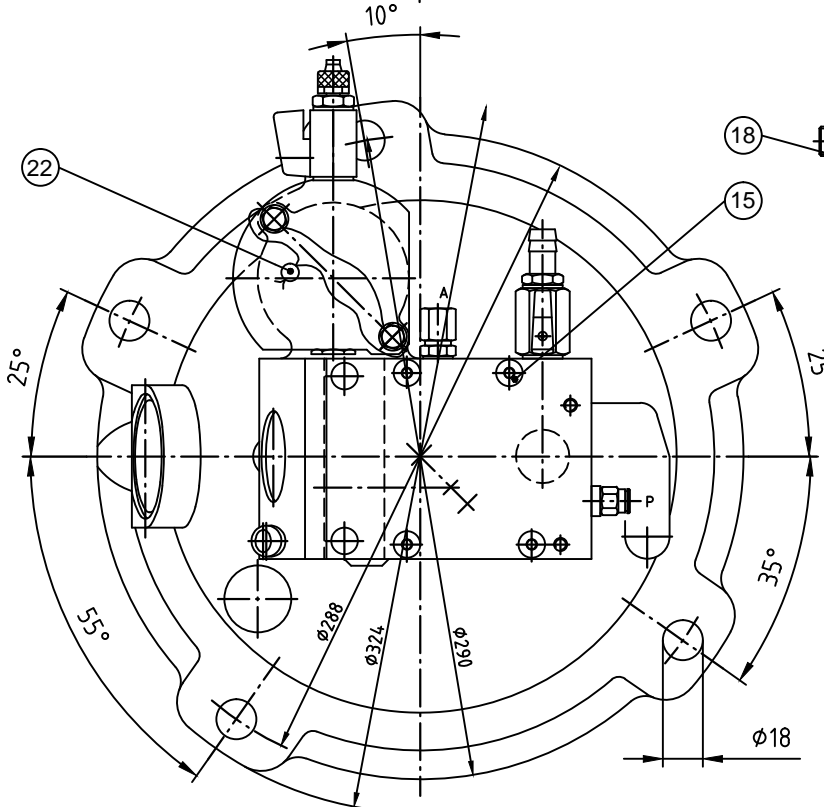


Schaltpunkte des Druckschalters bei 6 bar Luftdruck:

Steuerdruck $0,5^{+0,2}$ bar Schalter schließt
 $1,4^{+0,2}$ bar Schalter öffnet
 $1,1^{+0,2}$ bar Schalter schließt
 $0,2^{+0,2}$ bar Schalter öffnet

Switch point of pressure switch by 6 bar air pressure:

Pilot pressure $0,5^{+0,2}$ bar switch is closing
 $1,4^{+0,2}$ bar switch is opening
 $1,1^{+0,2}$ bar switch is closing
 $0,2^{+0,2}$ bar switch is opening



Werkstoff:	Material:
Aluminium	Aluminium
NBR	NBR
FKM	FKM
POM	POM
Messing	Brass
PN10	PN10

14	P8000007146	2	Plombe	Seal
21	4300003	1	Scheibe	Washer
20	23691	1	Sprengring	Circlip
19	23687	1	Schutzrohr	Protective pipe
18	RVE-2	1	Rückschlagventil	Non-return valve
17	P8000010958	1	Sechskantschraube	Hexagon screw
16	4100129	2	Zylinderschraube	Hexagon socket head cap screw
15	4100404	2	Senkschraube	Countersunk screw
10	250895	1	Schild für FH5	Label
8	250786	1	Zusatzentlüftung	Capacity vent
7	6003007	1	O-Ring	O-ring
6	23830	2	Ausgleichsring	Compensating ring
5	23684	2	Gewinding	Threaded ring
4	23685	2	Glasfassung	Sight glass frame
3	6003042	2	O-Ring	O-ring
2	23686	2	Rundes Schauglas	Round sight glass
1	251026	1	Schwimmer mit Steuerkopf und Druckschalter	Control unit with float and pressure switch

Pos./Item	Teile-Nr./Part-No.	Stück/Quant.	Benennung	Description
-----------	--------------------	--------------	-----------	-------------

ALL TOLERANCED DIMENSIONS ARE FOR INSTALLATION ONLY.
 ALL OTHER DIMENSIONS ARE FOR REFERENCE ONLY.

FMC Technologies

F.A. Sening GmbH, Regentstr. 1, 25474 Ellerbek, Germany

Method 1	Method 3	Date / Datum 28.06.1999	Name Fehrmann	Item name / Benennung Flache Haube, FH5E-D / Gasextractor head made for / zugehörig zu
Scale / Maßst. 1:3.5 Size / Format ISO - A4 Weight / Gewicht 9,80 kg	Item-No. / Teile-Nr. FH5E-D	Drawing No. / Zeichnungs-Nr. 250721_51	Rev. 00B.00	Sheet / Blatt of / von 1

"Schutzvermerk nach DIN ISO 16016 beachten"