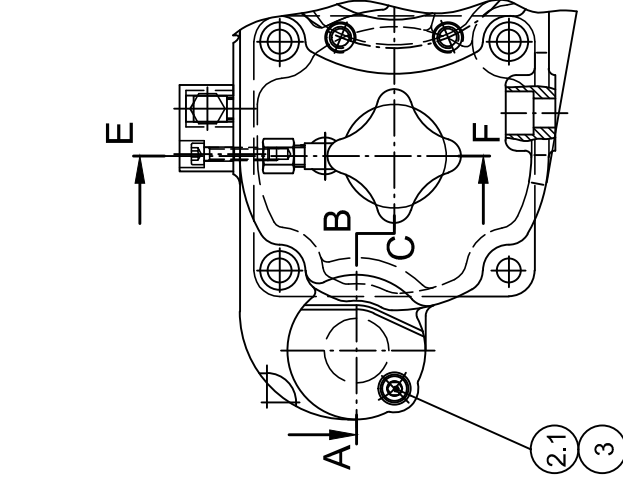


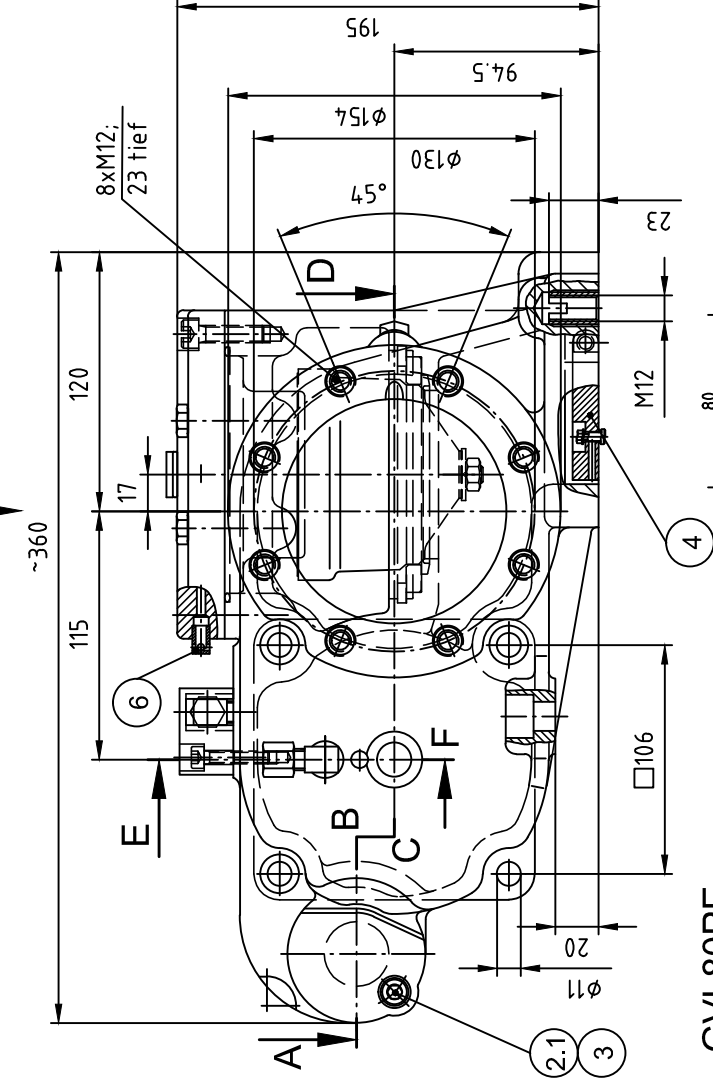
GVL80PE-MD

mit Mengenvoreinsteller und Drossel
with 2-stage flow control pilot and
mechanical flow throttling

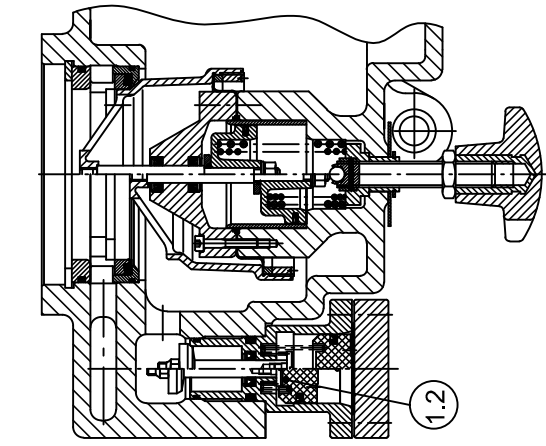


GVL80PE-D

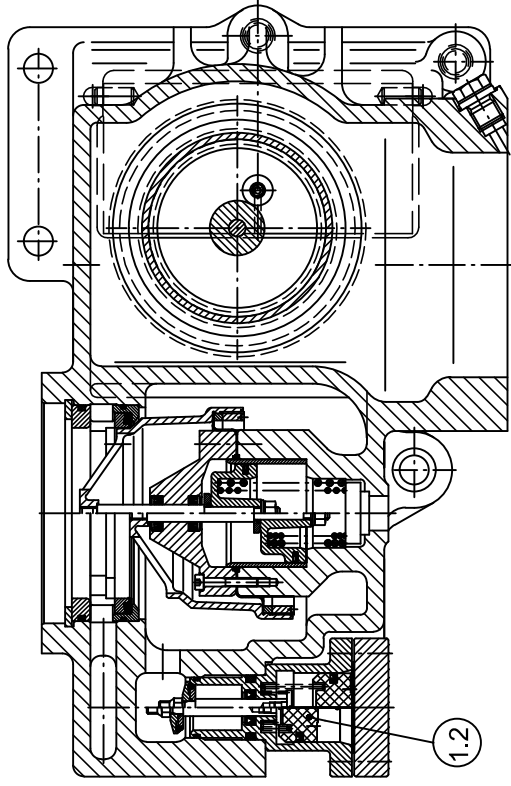
mit Drossel
with mechanical flow throttling



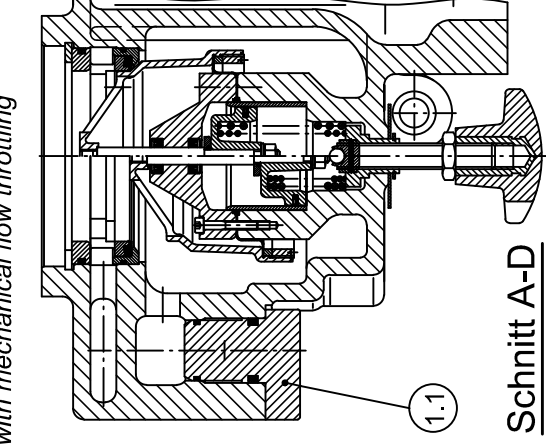
GVL80PE



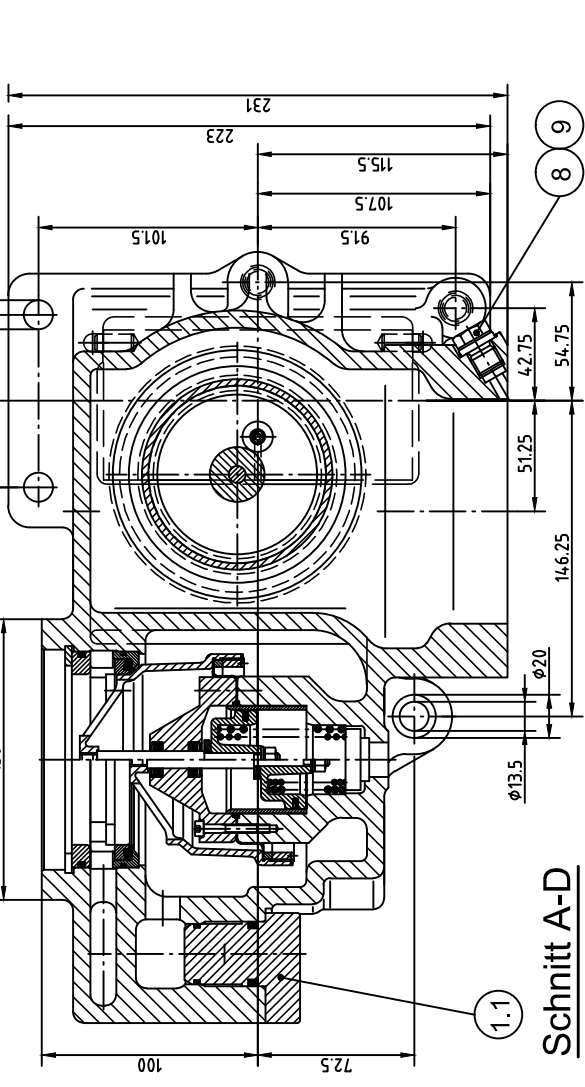
Schnitt A-D



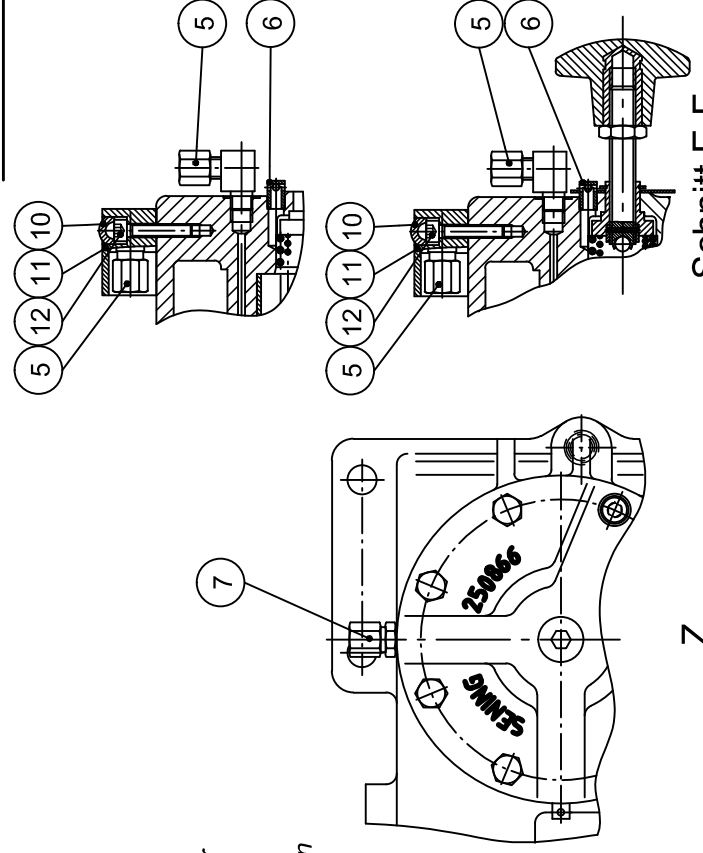
Schnitt A-D



Schnitt A-D



Schnitt A-D



Schnitt E-F

Ein Auswechseln der Ventilsätze und der Sitzbuchse, darf nur in unserer Werkstatt vorgenommen werden, da die Verwechslungsgefahr zwischen verschiedenen, ähnlichen Ausführungen zu groß ist und eine zulassungsgerechte Endprüfung nur hier möglich ist.
Valve insert must be replaced by FMC only. Retesting for the approval in onlay possible in FMC facilities.

Betätigungsdruck:
von 250 bis 750 kPa
Temperaturbereich:
-20°C bis +60°C

Operation air pressure:
from 250 to 750 kPa
Temperatur range:
-20°C to +60 °C

Werkstoffe:
- Aluminiumgehäuse
- NBR / FKM (Dichtungen)
- korrosionsbeständiger Stahl, verzinkter Stahl
- Messing
- POM

Material:
- Housing made of aluminium
- NBR / FKM (sealing)
- Stainless steel, zinc coated steel
- Brass
- POM

13	GME	1	Leerschlauchmengeneinsteller
12	4100129	1	Zylinderschraube M6x30
11	251192	1	Verdrehsicherung
10	14604	1	Plombe
9	6300005	1	Dichtring 13x18x1
8	4100091	1	Verschlußschraube G1/4
7	5300041	1	Gerade Einschraubverschraubung
6	16504	2	Buchse
5	5300034	2	Winkleinschraubverschraubung WIE6-LR
4	250758	1	Rückschlagklappe
3	4800052	1	Schlagplombe
2.2	250774	1	Plombenschraube M8x65
2.1	250763	1	Plombenschraube M8x20
1.2	MEV-2	1	Mengeneinstellventil
1.1	250762	1	Blindstopfen, kompl.

ALL TOLERANCED DIMENSIONS ARE FOR INSTALLATION ONLY.
ALL OTHER DIMENSIONS ARE FOR REFERENCE ONLY.

Method 1	Method 3	Method 3	Method 3
Scale / Maßst.	1:3.5	ISO - A3	ISO - A3
Size / Format	ISO - A3	Weight / Gewicht	kg
Item	Part-No.	Stück/ Quant.	Benennung

FMC Technologies
F.A. Sening GmbH, Regentstr. 1, 25474 Ellerbek, Germany

Item name / Benennung
Voil- und Leerschlauchventil / Pneum. wet-/dry-hose-valve
made for / zugehörig zu
mit Restentleerung / with product drain function

Item	Part-No.	Stück/ Quant.	Benennung
13	GME	1	Leerschlauchmengeneinsteller
12	4100129	1	Zylinderschraube M6x30
11	251192	1	Verdrehsicherung
10	14604	1	Plombe
9	6300005	1	Dichtring 13x18x1
8	4100091	1	Verschlußschraube G1/4
7	5300041	1	Gerade Einschraubverschraubung
6	16504	2	Buchse
5	5300034	2	Winkleinschraubverschraubung WIE6-LR
4	250758	1	Rückschlagklappe
3	4800052	1	Schlagplombe
2.2	250774	1	Plombenschraube M8x65
2.1	250763	1	Plombenschraube M8x20
1.2	MEV-2	1	Mengeneinstellventil
1.1	250762	1	Blindstopfen, kompl.

"Copyright protection according to DIN ISO 16016"
"Schutzvermerk nach DIN ISO 16016 beachten"