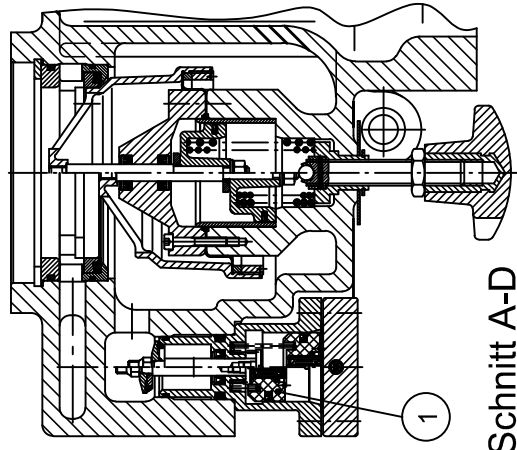
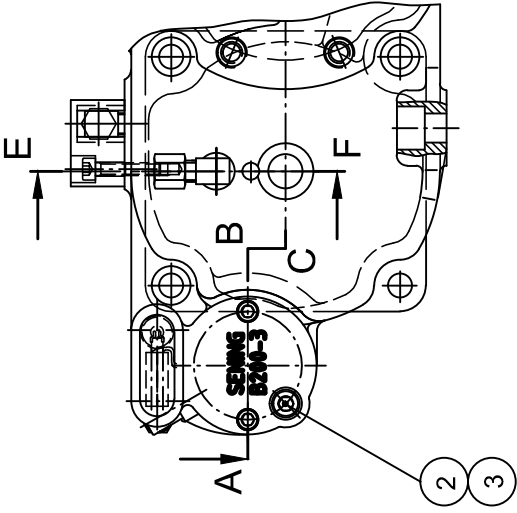


GVLB80PE-D

mit Drossel
with mechanical flow throttling

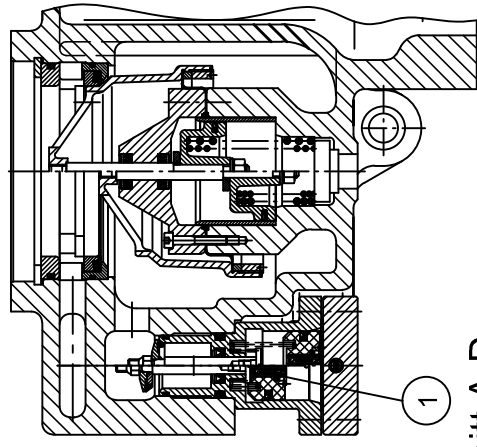


Schnitt A-D

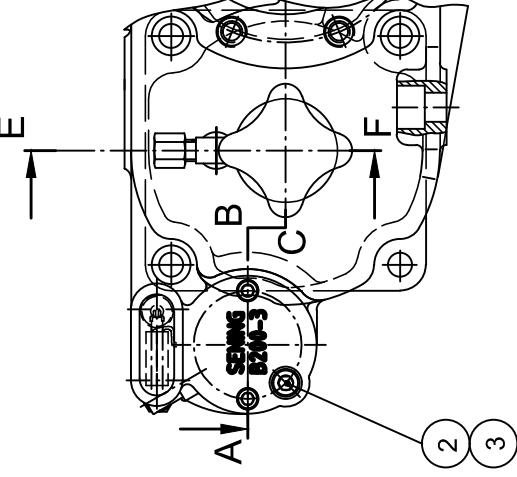


GVLB80PE

mit Drossel
with mechanical flow throttling

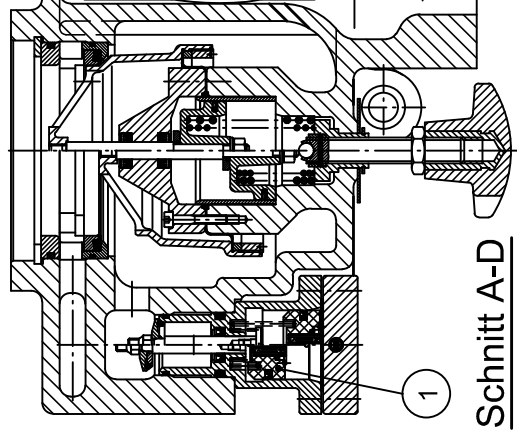


Schnitt A-D

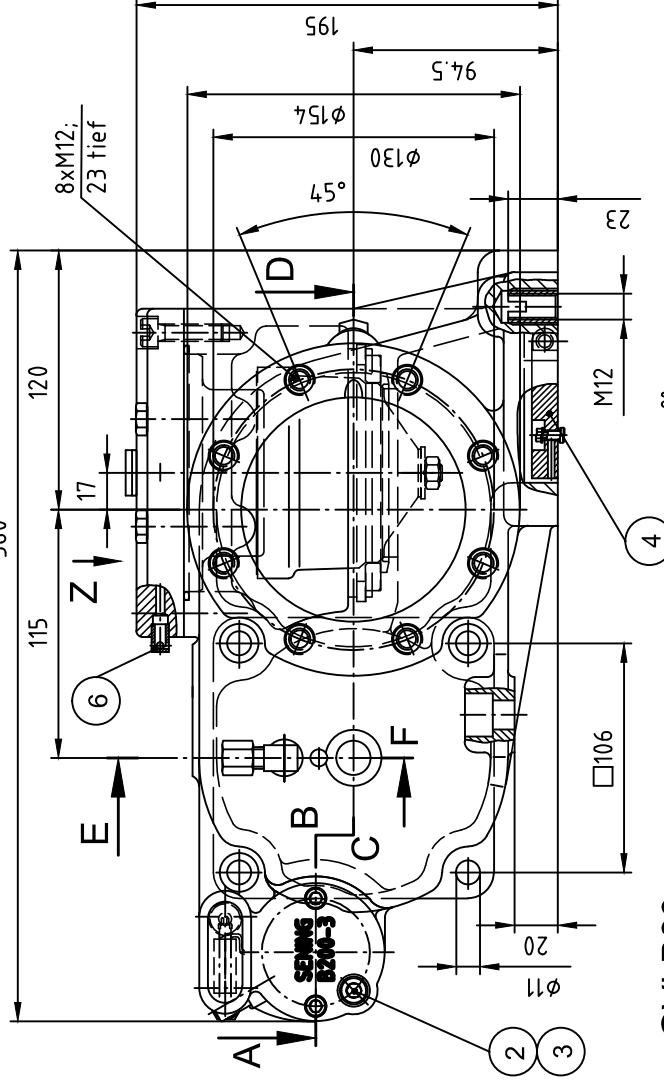


GVLB80-D

mit Drossel
with mechanical flow throttling

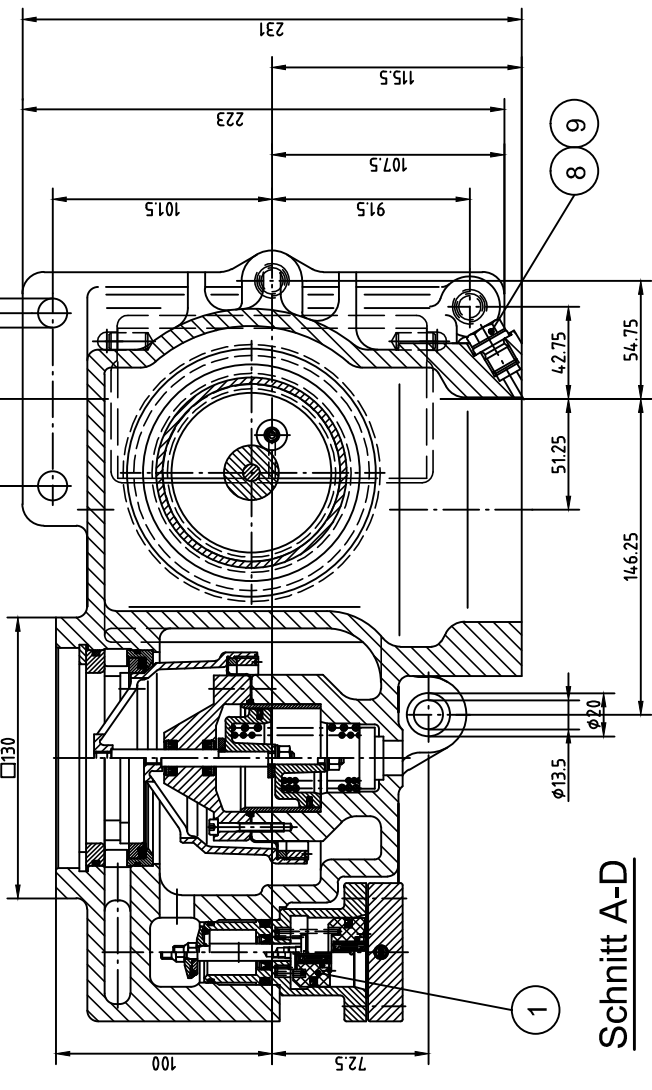


Schnitt A-D

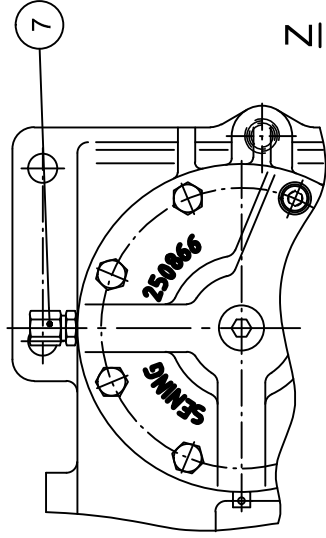


GVLB80

mit Drossel
with mechanical flow throttling



Schnitt A-D



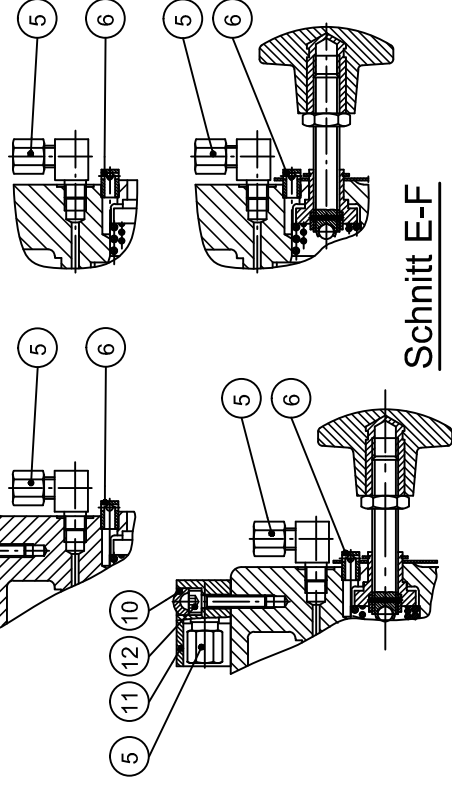
Werkstoffe:
- Aluminiumgehäuse
- NBR / FKM (Dichtungen)
- korrosionsbeständiger Stahl,
verzinkter Stahl
- Messing
- POM

Material:
- Housing made of aluminium
- NBR / FKM (sealing)
- Stainless steel,
zinc coated steel
- Brass
- POM

Operation air pressure:
from 250 to 750 kPa
Temperaturbereich:
-20°C to +60 °C

PN 10

Ein Auswechseln der Ventilsätze und der Sitzbuchse, darf nur in unserer Werkstatt vorgenommen werden, da die Verwechslungsgefahr zwischen verschiedenen, ähnlichen Ausführungen zu groß ist und eine zulassungsgerechte Endprüfung nur hier möglich ist.
Valve insert must be replaced by FMC only. Retesting for the approval in onlay possible in FMC facilities.



Schnitt E-F

Pos./ Item	Teile-Nr./ Part-No.	Stück/ Quant.	Benennung	Description
12	4100129	1	Zylinderschraube M6x30	Hexagon head cap screw
11	251192	1	Verdrehsicherung	Locking device
10	14604	1	Plombe	Seal
9	6300005	1	Dichtring 13x18x1	Sealing ring
8	4100091	1	Verschlußschraube G1/4	Drain plug
7	5300041	1	Gerade Einschraubverschraubung	Air connection
6	16504	2	Buchse	Bush
5	5300034	1/2	Winkelschraubverschraubung WIE6-LR	Air connection
4	250758	1	Rückschlagklappe	Non-return flap
3	4800052	1	Schlagplombe	Seal
2	250774	1	Plombenschraube M8x65	Seal screw
1	B200-3	1	Beipassventil	Bypass-valve

ALL TOLERANCED DIMENSIONS ARE FOR INSTALLATION ONLY.
ALL OTHER DIMENSIONS ARE FOR REFERENCE ONLY.

Method 1	Method 3	Scale / Maßst.	Size / Format	Weight / Gewicht	Item-No. / Teile-Nr.	Item name / Benennung	Date / Datum	Name
Method 1	Method 3	1:3.5	ISO - A3	kg	GVLB80.....	Voll- und Leerschlauchventil / Pneum. wet-/dry-hose-valve	10.07.2012	Larsen

FMC Technologies

F.A. Sening GmbH, Regentstr. 1, 25474 Ellerbek, Germany

Rev.	Sheet / Blatt	of / von
00A.01	01	1