

Betätigungsdruck:
von 250 bis 750 kPa

Operation air pressure:
from 250 to 750 kPa

Temperaturbereich:
-20°C bis +60°C

Temperatur range:
-20°C to +60 °C

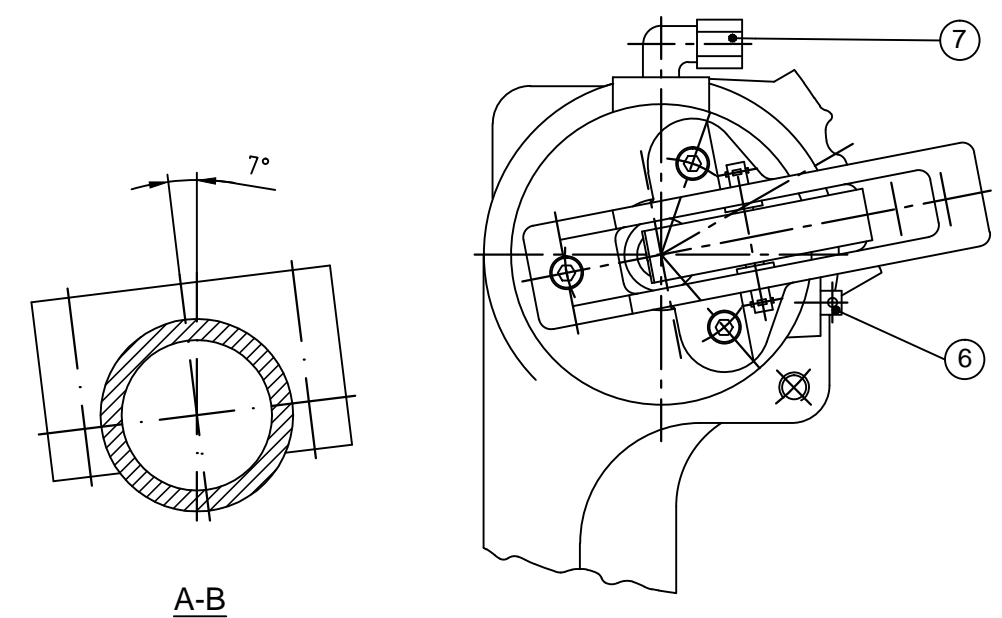
Werkstoffe:
- Aluminiumgehäuse
- NBR / FKM (Dichtungen)
- korrosionsbeständiger Stahl,
verzinkter Stahl
- Messing
- POM

Material:
- Housing made of aluminium
- NBR / FKM (sealing)
- Stainless steel,
zinc coated steel
- Brass
- POM

PN 10

PN 10

Ein Auswechseln der Ventilsätze und der Sitzbuchse, darf nur in unserer Werkstatt vorgenommen werden, da die Verwechslungsgefahr zwischen verschiedenen, ähnlichen Ausführungen zu groß ist und eine zulassungsgerechte Endprüfung nur hier möglich ist.
Valve insert must be replaced by FMC only. Retesting for the approval in onlay possible in FMC facilities.



12	4300005	1	Scheibe 8,4	Washer
11	4900041	1	Kreuzgriff	Star knob
10	P8000007146	1	Plombe	Seal
8	P8000011140	1	Sechskantschraube M8x25	Hexagon screw
7	5300036	1	Winkleinschraubver. WE6-LM	Air connection
6	16504	1	Buchse	Vent bushing
5	6001600	1	O-Ring 21,3x2,4	O-ring
4	6000051	1	O-Ring 22x4	O-ring
3	6000099	1	O-Ring 56x3	O-ring
2	6000123	1	O-Ring 70,2x4,2	O-ring
1	P8000011173	1	Blindstopfen	Plug

Pos./Item	Teile-Nr./Part-No.	Stück/Quant.	Benennung	Description
ALL TOLERANCED DIMENSIONS ARE FOR INSTALLATION ONLY. ALL OTHER DIMENSIONS ARE FOR REFERENCE ONLY.				
			FMC Technologies F.A. Sening GmbH, Regentstr. 1, 25474 Ellerbek, Germany	
Method 1		Method 3		Item name / Benennung Vollschlauchventil / Pneumatic wet-hose-valve made for / zugehörig zu mit Drossel / eith mechanical flow throttling
Scale / Maßst. 1:2.5 Size / Format ISO - A3 Weight / Gewicht 0,0 kg		Item-No. / Teile-Nr. VA80-2D		Drawing No. / Zeichnungs-Nr. 22773_61
				Rev. 00C.00 of / von 1

"Copyright protection according to DIN ISO 16016"
"Schutzvermerk nach DIN ISO 16016 beachten"