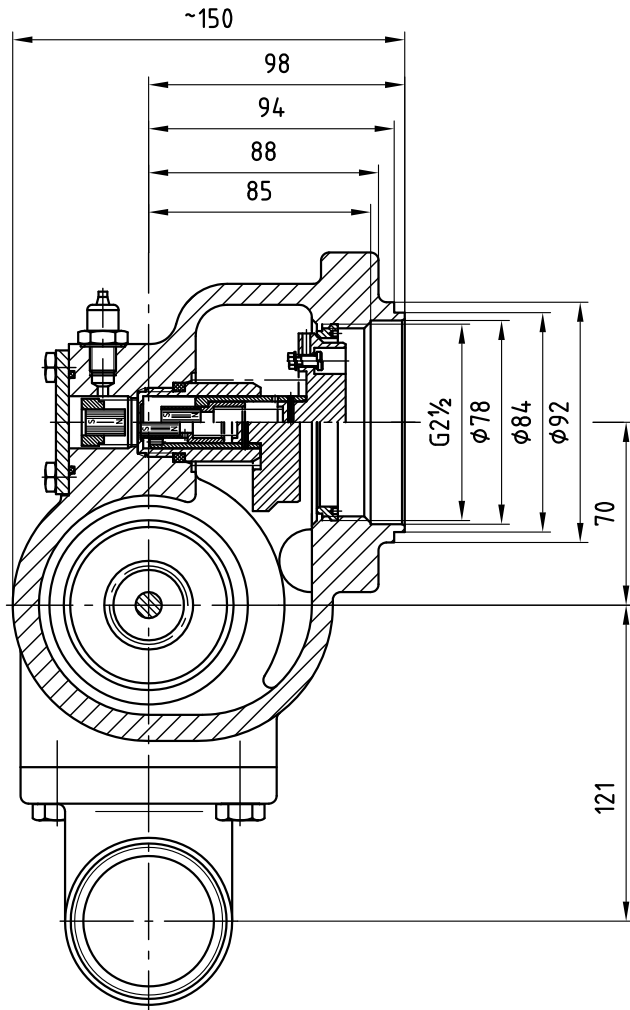
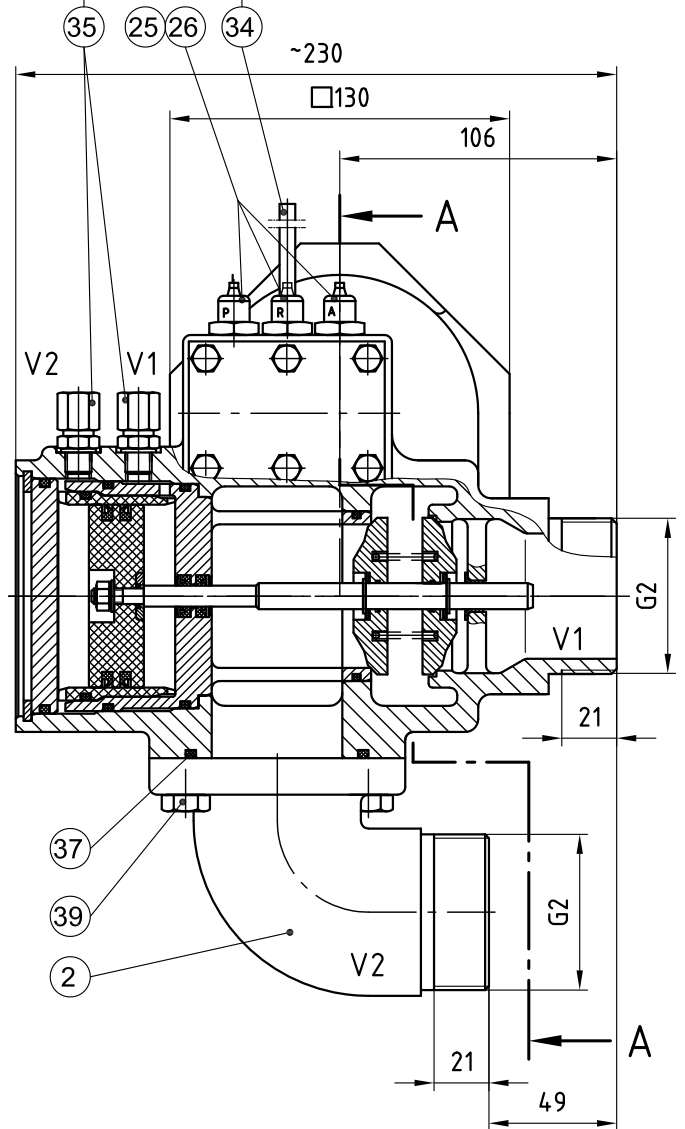


A-A



für Stahlrohr Ø6x1
for steel hose Ø6x1

für Kunststoffschlauch Ø6x1
for plastic hose Ø6x1



Betätigungsdruck:
von 250 bis 750 kPa

Operation air pressure:
from 250 to 750 kPa

Temperaturbereich:
-20°C bis +60°C

Temperatur range:
-20°C to +60 °C

Werkstoffe:

- Aluminiumgehäuse
- NBR / FKM (Dichtungen)
- korrosionsbeständiger Stahl, verzinkter Stahl
- Messing
- POM

Material:

- Housing made of aluminium
- NBR / FKM (sealing)
- Stainless steel, zinc coated steel
- Brass
- POM

PN 10

PN 10

Ein Auswechseln der Ventilsätze und der Sitzbuchse, darf nur in unserer Werkstatt vorgenommen werden, da die Verwechslungsgefahr zwischen verschiedenen, ähnlichen Ausführungen zu groß ist und eine zulassungsgerechte Endprüfung nur hier möglich ist.

Valve insert must be replaced by FMC only. Retesting for the approval in onlay possible in FMC facilities.

39	4100252	2	Sechskantschraube	Hexagon screw
37	6000111	1	O-Ring	O-ring
35	5300041	3	Ger. Einschraubverschraubung	Air connection
34	5300062	0,2m	PA-Schlauch	PA-hose
26	6300144	3	Dichtring	Seal ring
25	5300073	3	Ger. Einschraubverschraubung	Air connection
2	Ro50	1	Rohrbogen	Elbow
Pos./Item	Teile-Nr./Part-No.	Stück/Quant.	Benennung	Description

Doppelkrümmer mit Steuerung
Dual-wet-hose-reel-nozzle
with controller

FMC Technologies

F.A. Sening GmbH
D-25474 Ellerbek, Germany

Weight : 6,75 kg Date : 17.12.1999 Name : M.Fehrmann

Part-No. DKRWU

Changed: ECN No. Date Name Drawing No.: 51.250954 Rev. A