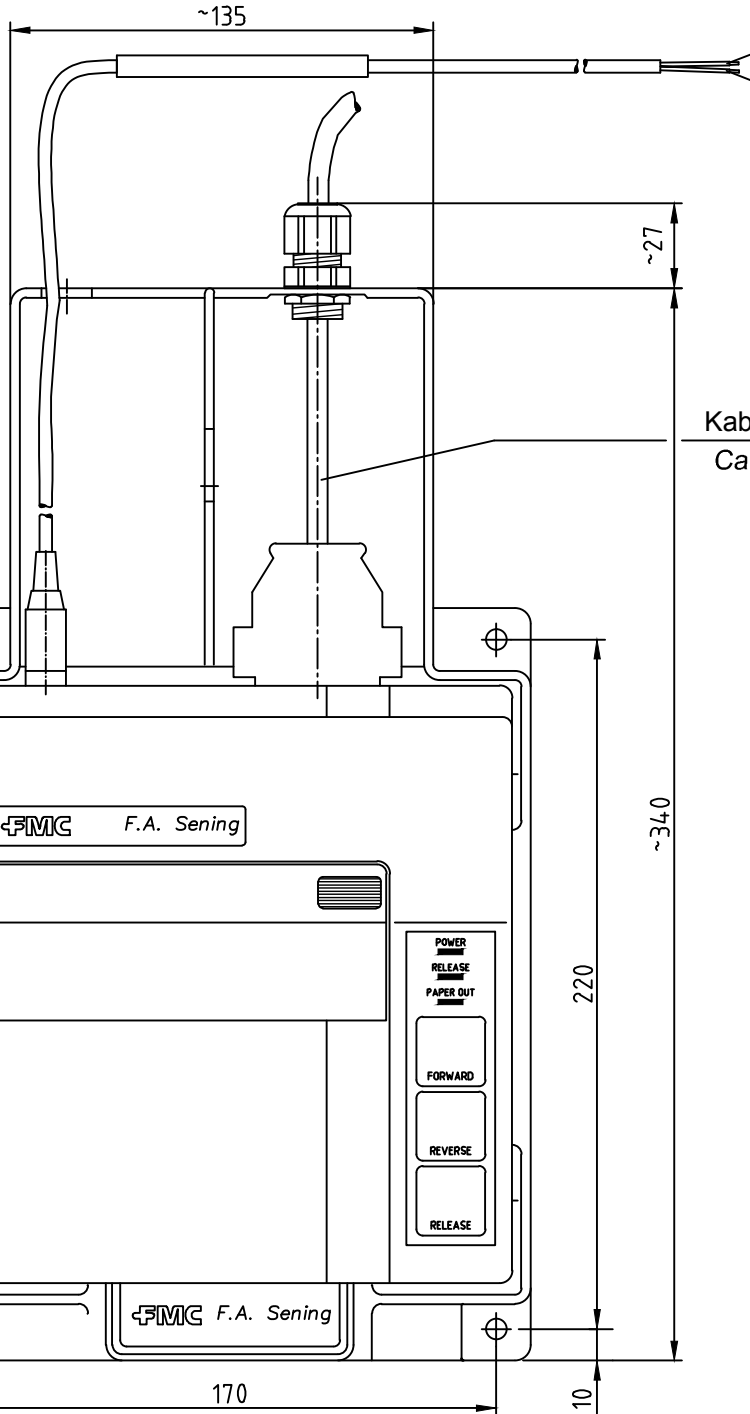
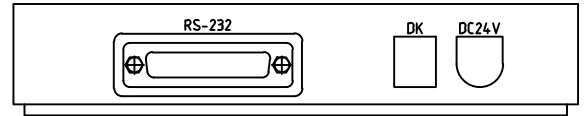


Rückseite Drucker
Reverse of printer



weiß / white +24V
braun / brown 0V

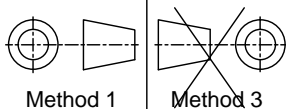
Kabellänge ca. 15m
Cable length 15 m

"Schutzvermerk nach DIN ISO 16016 beachten"

ALL TOLERANCED DIMENSIONS ARE FOR INSTALLATION ONLY.
ALL OTHER DIMENSIONS ARE FOR REFERENCE ONLY.

FMC Technologies

F.A. Sening GmbH, Regentstr. 1, 25474 Ellerbek, Germany



Method 1

Method 3

	Date / Datum	Name
Drawn	06.11.2006	Larsen
Checked		

Item name / Benennung
Drucker / Printer TM-U295, 24V
made for / zugehörig zu
komplett / complete

Scale / Maßst. 1:2.5
Size / Format ISO - A4
Weight / Gewicht 3,60kg

Item-No. / Teile-Nr.
DR-U295

Drawing No. / Zeichnungs-Nr.
352001_51

Rev.
000.01

Sheet / Blatt
of / von 1