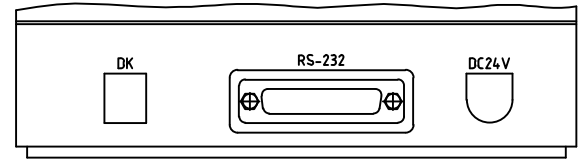
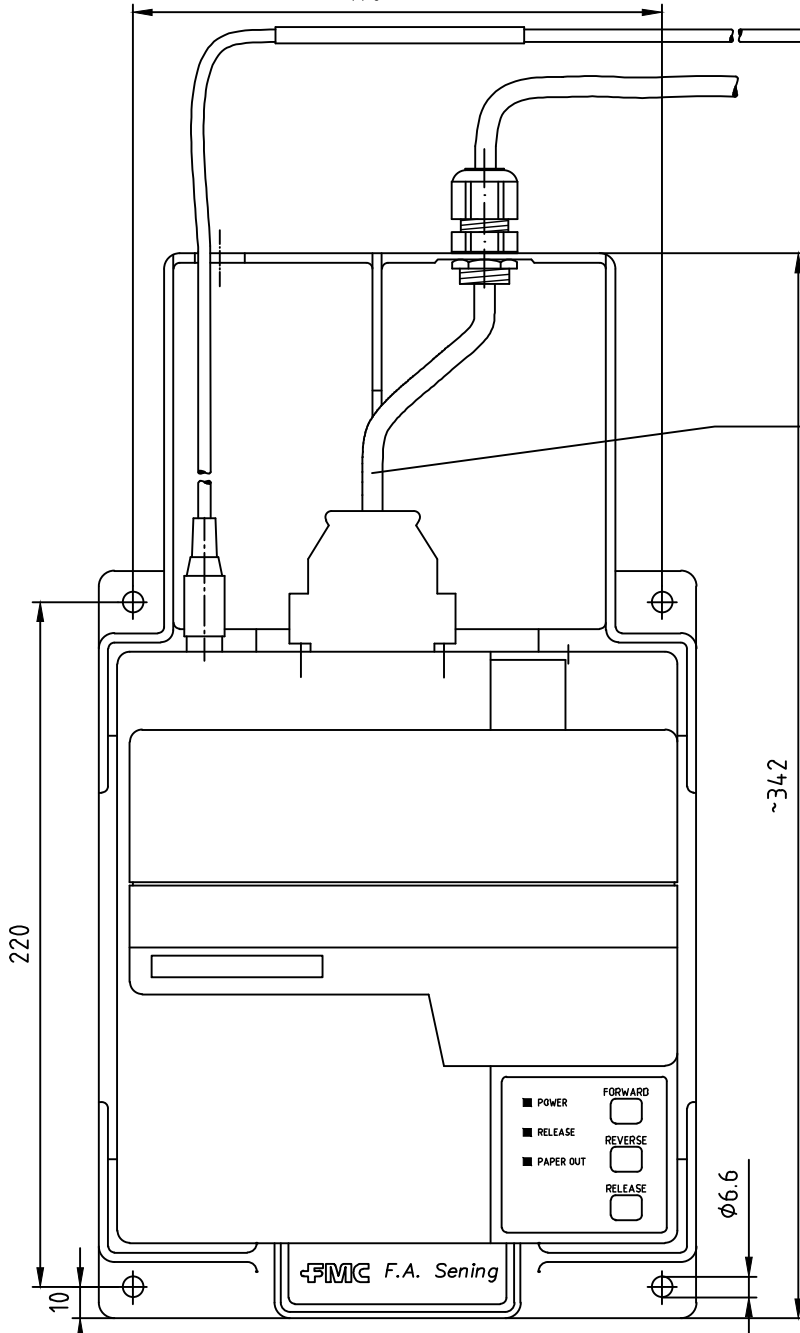


Rückseite Drucker
Reverse of printer



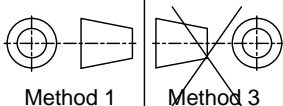
Kabellänge ca. 15m
Cable length 15 m



ALL TOLERANCED DIMENSIONS ARE FOR INSTALLATION ONLY.
ALL OTHER DIMENSIONS ARE FOR REFERENCE ONLY.

FMC Technologies

F.A. Sening GmbH, Regentstr. 1, 25474 Ellerbek, Germany



	Date / Datum	Name
Drawn	20.02.2001	Krachr
Checked		

Item name / Benennung
Formulardrucker / Printer SP-298, 24V
made for / zugehörig zu
komplett / complete

Scale / Maßst.	1:2.5
Size / Format	ISO - A4
Weight / Gewicht	3,60kg

Item-No. / Teile-Nr.	DR-298-FDW
----------------------	------------

Drawing No. / Zeichnungs-Nr.	352252_51
------------------------------	-----------

Rev.	000.01	Sheet / Blatt	1
		of / von	1

"Schutzvermerk nach DIN ISO 16016 beachten"